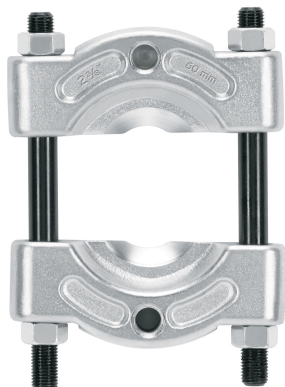


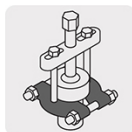
TRUPER



CÓDIGO: 14516 CLAVE: EX-B2

### Separador de baleros de 25 a 62 mm, TRUPER

- Cuerpo de acero al cromo vanadio 2X más resistente que el acero al carbono
- Para extraer engranes, baleros y otras partes similares, donde los extractores de garra no pueden llegar
- De uso automotriz, compatible con los extractores modelos EXT-10 y EXT-15 marca Truper®



### Certificaciones y garantías



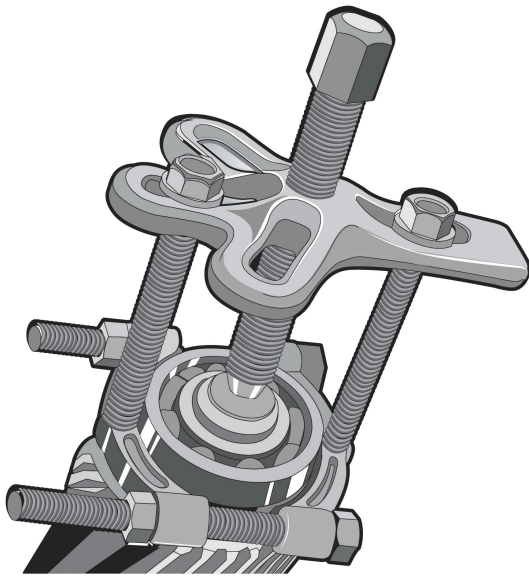
### Especificaciones

Alcance	Mínimo 25 mm - máximo 62 mm
Tipo de rosca de orificios	3/8" - 16 UNC
Peso	610 g
Empaque individual	Caja
Inner	4
Master	16
Pallet	1440

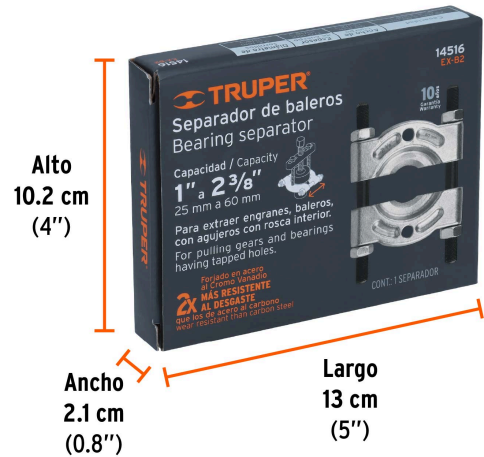
### País de origen

Fabricado en China bajo las estrictas especificaciones de GRUPO TRUPER

Imágenes complementarias



**EMPAQUE INDIVIDUAL**



Alto  
10.2 cm  
(4")

Ancho  
2.1 cm  
(0.8")

Largo  
13 cm  
(5")

Peso: 0.65 kg (1.4 lb)

**EMPAQUE INNER**



Alto  
9.5 cm  
(3.7")

Ancho  
11 cm  
(4.3")

Largo  
14 cm  
(5.5")

Contiene: 4 piezas

Peso: 2.66 kg (5.9 lb)

**EMPAQUE MÁSTER**



Alto  
21.5 cm  
(8.5")

Ancho  
16 cm  
(6.3")

Largo  
23.5 cm  
(9.3")

Contiene: 4 inner (16 piezas)

Peso: 11.06 kg (24.4 lb)

## Imágenes complementarias

