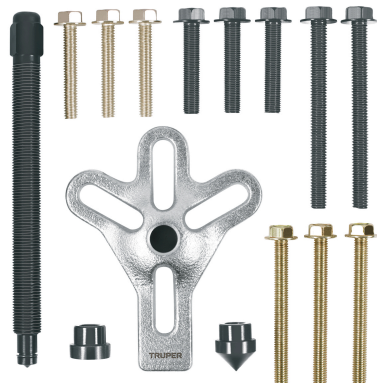


TRUPER



CÓDIGO: 14511 CLAVE: EXT-15

Extractor pata de gallo, 15 piezas, TRUPER

- Cuerpo de hierro nodular
- Tornillo forzador de acero al cromo
- Para extraer volantes, poleas y engranes

Certificaciones y garantías**Especificaciones**

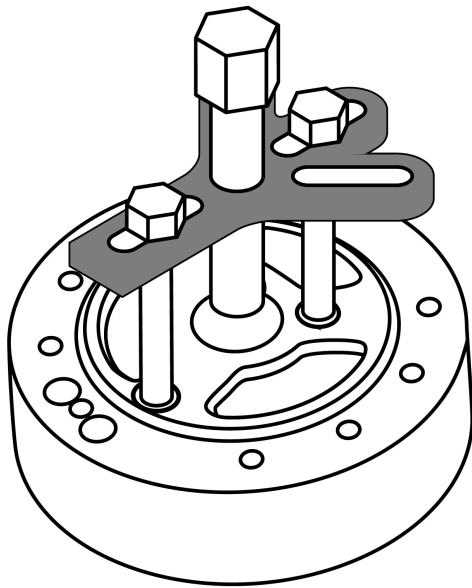
Apertura máxima	95 mm
Alcance máximo	45 mm
Medida de la cabeza del tornillo	5/8"
Peso	1,127 g
Empaque individual	Blíster
Inner	5
Máster	10
Pallet	600

Incluye

- 1 Extractor
- 1 Tornillo forzador
- 11 Tornillos extractores
- 1 Punta giratoria cónica
- 1 Punta giratoria plana

País de origen**Fabricado en China bajo las estrictas especificaciones de GRUPO TRUPER**

Imágenes complementarias



EMPAQUE INDIVIDUAL

Alto
24 cm
(9.4")



Largo
20 cm
(7.9")

Peso: 1.21 kg (2.7 lb)

EMPAQUE INNER

Alto
21.5 cm
(8.5")



Ancho
15.2 cm
(6")

Largo
25 cm
(9.8")

Contiene: 5 piezas

Peso: 6.27 kg (13.8 lb)

EMPAQUE MÁSTER

Alto
33 cm
(13")



Ancho
23 cm
(9")

Largo
26.6 cm
(10.5")

Contiene: 2 inner (10 piezas)

Peso: 13 kg (28.7 lb)

Imágenes complementarias

