

PRETUL

CÓDIGO: 21650 CLAVE: FT-1/4P

Formón 1/4", PRETUL

- Hoja de acero al carbono templada para mantener el filo
- Mango de PVC
- Tapa para proteger el filo cuando no está en uso
- Ideal para trabajos de acabado y decoración de madera

Certificaciones y garantías

- Excede la norma: ANSI B209.6.

Especificaciones

Ancho	1/4" (6 mm)
Longitud de hoja	64 mm
Empaque individual	Blíster
Inner	6
Máster	60
Pallet	1800

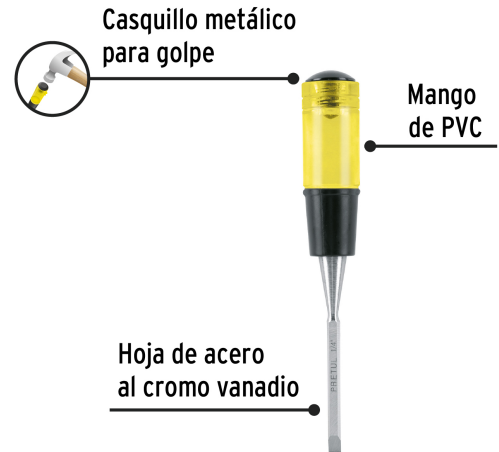
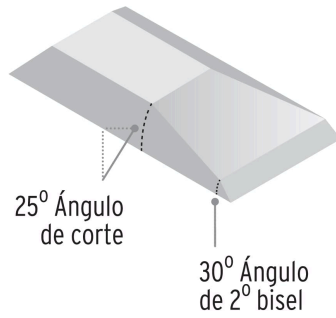
País de origen**Fabricado en China bajo las estrictas especificaciones de GRUPO TRUPER**

Imágenes complementarias

RECOMENDACIÓN

Para mejores resultados se recomienda hacer un segundo bisel de 30° aproximadamente, dependiendo del tipo de madera a trabajar:

- Madera blanda ángulo menor a 30°
- Madera dura ángulo mayor a 30°



Imágenes complementarias

EMPAQUE INDIVIDUAL



Peso: 0.15 kg (0.3 lb)

EMPAQUE INNER



Contiene: 6 piezas

Peso: 0.95 kg (2 lb)

EMPAQUE MÁSTER



Contiene: 10 inner (60 piezas)

Peso: 10 kg (22 lb)