

TRUPER

CÓDIGO: 14826 CLAVE: GAPA-2M

Gato hidráulico de patín 2t, 50 movimientos, maletín, TRUPER

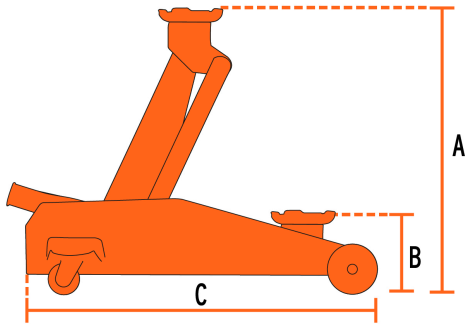
- Cuerpo de acero
- Ruedas giratorias para fácil manejo
- Válvula de seguridad que evita la sobrecarga
- Maneral que controla el levantamiento y descenso

**Certificaciones y garantías****Especificaciones**

Movimientos	50 (Nota: calculados sin carga)
Capacidad de carga	2 t
Altura máxima	35.5 cm (14")
Altura mínima	12.5 cm (5")
Largo del gato	49 cm (19")
Peso neto	10 kg (22 lb)
Empaque individual	Caja
Inner	1
Pallet	56

País de origen**Fabricado en China bajo las estrictas especificaciones de GRUPO TRUPER**

Imágenes complementarias



A) Altura máxima	35.5 cm (14")
B) Altura mínima	12.5 cm (5")
C) Largo del gato	49 cm (19")

