

TRUPER

PRODUCTO MEJORADO



La presentación del catálogo 2024 se seguirá surtiendo hasta agotar existencias.

CÓDIGO: 14802 CLAVE: GAPRO-3.5PB

Gato hidráulico profesional de patín, 3.5t, elevación rápida

- Cuerpo de acero
- Perfil extrabajo para un ajuste fácil y seguro en vehículos bajos
- Ideal para autos deportivos
- Ruedas giratorias para fácil manejo
- Válvula de seguridad que evita la sobrecarga
- Doble bomba que incrementa la fuerza y velocidad de levantamiento
- Maneral que controla el levantamiento y descenso

Certificaciones y garantías



Especificaciones

Movimientos	11 (Nota: calculados sin carga)
Capacidad de carga	3.5 t
Altura máxima	55 cm (21 3/4")
Altura mínima	9.5 cm (3 3/4")
Largo del gato	79 cm (31")
Peso neto	44 kg (97 lb)
Empaque individual	Caja
Inner	1
Pallet	20

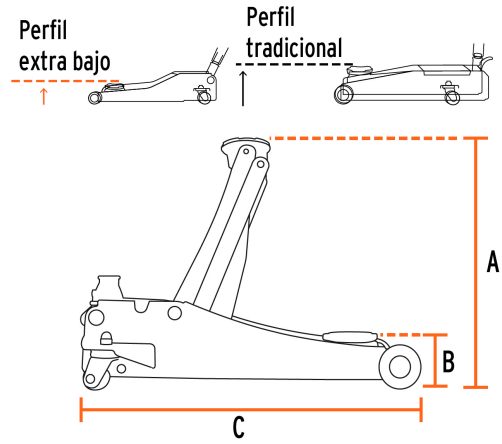
País de origen

Fabricado en China bajo las estrictas especificaciones de GRUPO TRUPER

Refacciones

Código	Clave	Descripción
102932	ACEH-34	Aceite hidráulico para gatos, 1 Litro, TRUPER
103064	CJ-GAPRO-3.5PB	Caja de empaque de repuesto para GAPRO-3.5PB, TRUPER

Imágenes complementarias



A) Altura máxima	55 cm (21 3/4")
B) Altura mínima	9.5 cm (3 3/4")
C) Largo del gato	79 cm (31")

