

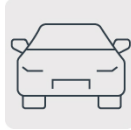
TRUPER



CÓDIGO: 16867 CLAVE: BOMIN-10

Bomba inyectora de grasa, 10 kg, TRUPER

- Alta presión
- Mango ergonómico con cubierta antiderrapante
- Broches herméticos
- Ruedas para fácil transporte
- Resorte anti-torsión

**Certificaciones y garantías****Especificaciones**

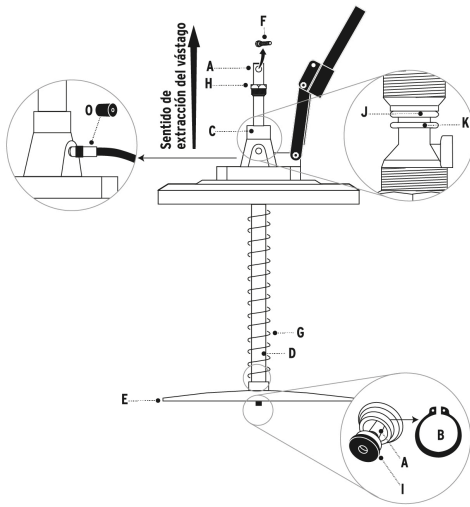
Capacidad	10 kg (22 lb)
Presión máxima	5,800 psi
Medidas de cubeta (diámetro x alto)	22 x 30 cm
Largo de manguera	2.17 m
Diámetro de manguera	1/4"
Empaque individual	Caja
Inner	1
Pallet	24

País de origen

Fabricado en India bajo las estrictas especificaciones de GRUPO TRUPER

Imágenes complementarias

PARA PURGAR EL EQUIPO. Accione la palanca varias veces para extraer el aire atrapado hasta llevar la grasa a la boquilla de la manguera. Coloque la manguera dentro del depósito para que la grasa inyectada no se tire sobre el piso.



Mango ergonómico con cubierta antiderrapante



EMPAQUE INDIVIDUAL



Peso: 10 kg (22 lb)

Imágenes complementarias

