

TRUPER CÓDIGO: 11187 CLAVE: TPN-734H-2

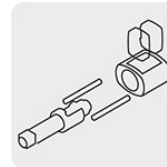
Llave (pistola) de impacto neumática 1/2", ind, TRUPER

- Carcasa de aluminio pulido
- Materiales internos en acero al cromo manganeso titanio que alargan la vida útil
- Ideal para procesos de MRO (mantenimiento, reparación y operación) en diferentes sectores industriales y servicios generales



4.4 CFM @ 90 psi
Consumo nominal

400 lb-ft (542 Nm)
Torque máximo



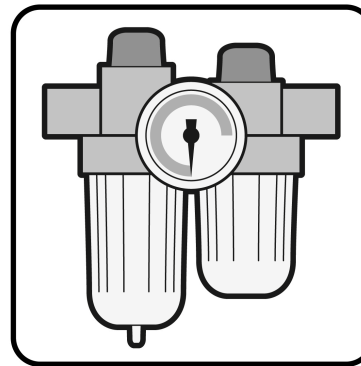
Datos de empaque	
Empaque individual: caja	
Empaque logístico	Cantidad
Inner	1
Máster	4
Pallet	288

Certificaciones y garantías

Producto fabricado en China bajo las estrictas especificaciones de Truper

Especificaciones técnicas	
Cuadro	1/2"
Velocidad sin carga	7,000 rpm
Velocidades	5 reversibles
Golpes por minuto	1,200 gpm
Consumo nominal	4.4 CFM @ 90 psi (6 Bar)
Entrada de aire	1/4" NPT
Diámetro interno de la manguera	3/8" (10 mm)
Capacidad de tornillos	3/4" (19 mm)
Torque máximo	400 lb-ft (542 Nm)
Nivel de ruido	115 dB
Nivel de vibración	> 2.5 m/s ²
Ciclo de trabajo	Continuo (lubricar constantemente)
Peso	3 kg

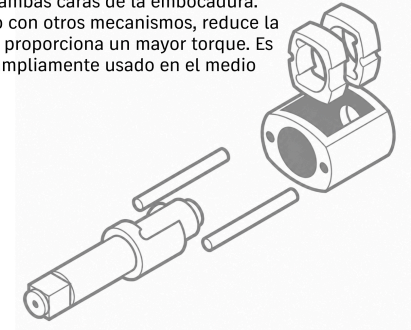
Refacciones y accesorios		
Refacciones y/o accesorios disponibles en catálogo (no incluidos)		
Código	Clave	Descripción
19238	UNI-LL-1/4	Filtro y regulador de aire con módulo de lubricación, TRUPER



Para garantizar la eficiencia y durabilidad de la herramienta, coloca una unidad de mantenimiento FRL (filtro, regulador y lubricador) a la salida del compresor

MECANISMO TWIN HAMMER

Consta de un sistema de doble impacto que golpea por vuelta ambas caras de la embocadura. Comparado con otros mecanismos, reduce la vibración y proporciona un mayor torque. Es durable y ampliamente usado en el medio industrial.



EMPAQUE INDIVIDUAL



Peso: 2.85 kg (6.3 lb)

EMPAQUE MÁSTER**Contiene: 4 piezas****Peso: 11.76 kg (26 lb)**