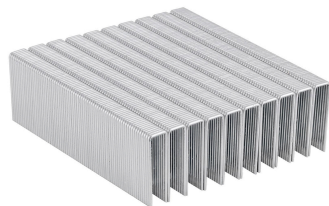


TRUPER



CÓDIGO: 13335 CLAVE: GRANEU-7/16-38

Caja con 1000 grapas corona 7/16" cal. 16, 38mm p/ENNE-160

- Fabricadas en acero
- Espesor de **1.6 mm**
- Corona de **7/16"**
- Para engrapadora neumática modelo ENNE-160 marca Truper®
- Compatibles con otras marcas del mercado

Certificaciones y garantías

- Garantizado contra defectos de fabricación o mano de obra. La garantía se puede hacer válida con cualquier distribuidor de TRUPER

Especificaciones

Largo de grapas	1 1/2" (38 mm)
Espesor (calibre) de grapa	1.6 mm (16)
Corona de grapa	7/16" (11 mm)
Empaque individual	Caja con 1000 piezas
Inner	1
Máster	5
Pallet	900

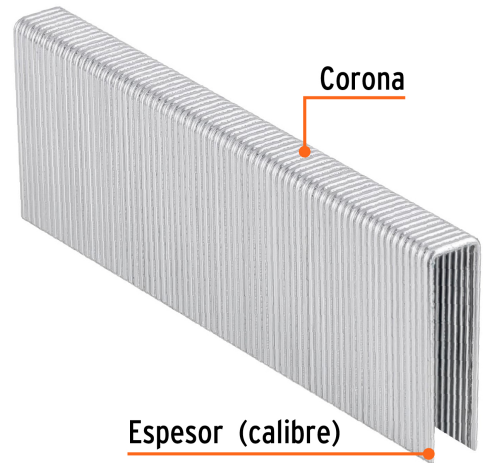
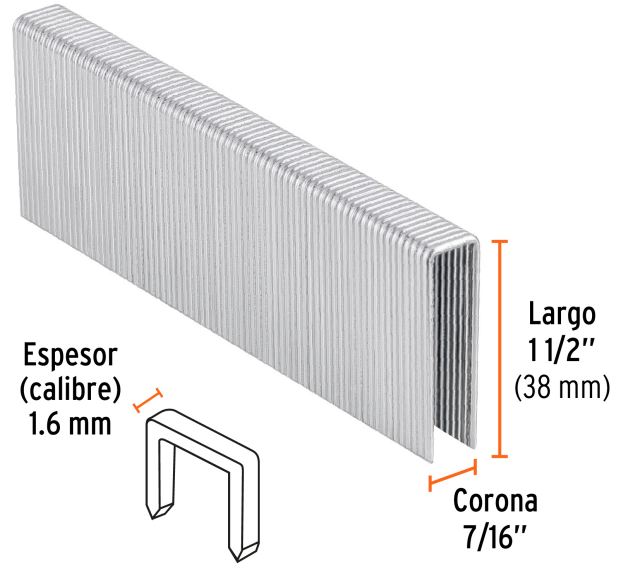
País de origen**Fabricado en China bajo las estrictas especificaciones de GRUPO TRUPER**

Imágenes complementarias

Para engrapadora neumática



ENNE-160



Imágenes complementarias

Para engrapadora neumática



ENNE-160

EMPAQUE INDIVIDUAL



Peso: 1.1 kg (2.4 lb)

EMPAQUE MÁSTER



Contiene: 5 piezas

Peso: 5.6 kg (12.3 lb)