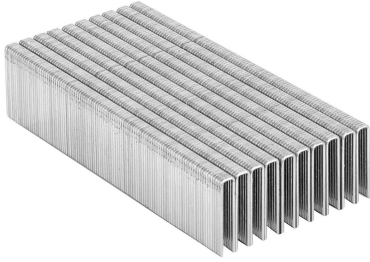


TRUPER



CÓDIGO: 18275 CLAVE: GRANEU-1/4-28

Caja con 5000 grapas corona 1/4" calibre 18, 28mm p/ENNE-120

- Fabricadas en acero
- Espesor de **1.2 mm**
- Corona de **1/4"**
- Para engrapadora modelo ENNE-120 marca Truper®
- Compatibles con otras marcas del mercado

Certificaciones y garantías

• Garantizado contra defectos de fabricación o mano de obra. La garantía se puede hacer válida con cualquier distribuidor de TRUPER

Especificaciones

Largo de grapas	1 1/8" (28 mm)
Espesor (calibre) de grapa	1.2 mm (18)
Corona de grapa	1/4" (6.3 mm)
Empaque individual	Caja con 5000 grapas
Inner	1
Máster	5
Pallet	510

País de origen

Fabricado en China bajo las estrictas especificaciones de GRUPO TRUPER

Datos de Empaque (Medidas y pesos aproximados)

Empaque Individual

Medidas: Alto: 6 cm (2 1/4") Ancho: 9.2 cm (3 3/4") Largo: 12.7 cm (5")
Peso: 2.34 kg (5.16 lb)

Master

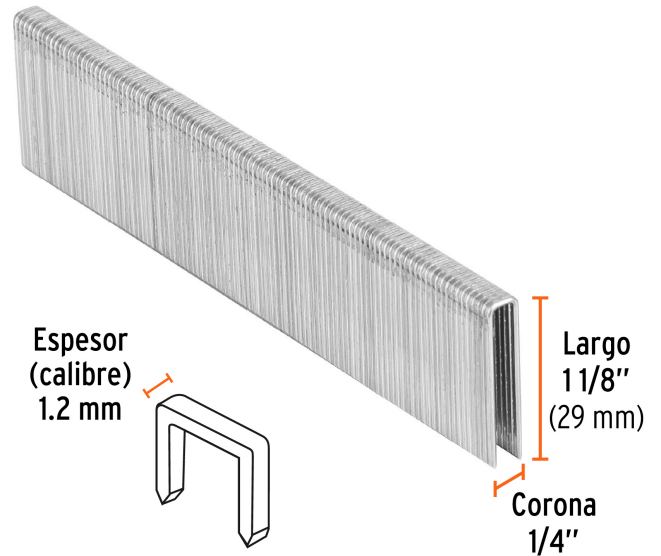
Medidas: Alto: 14.4 cm (5 3/4") Ancho: 11 cm (4 1/4") Largo: 32 cm (12 1/2")
Peso: 11.94 kg (26.32 lb)

Imágenes complementarias

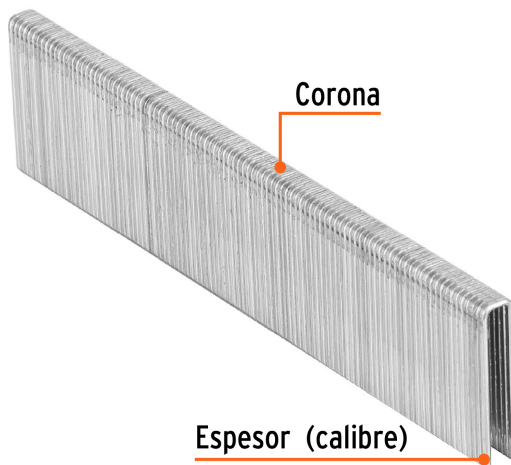
Para engrapadora neumática



ENNE-120



Para engrapadora neumática



ENNE-120

Imágenes complementarias

EMPAQUE INDIVIDUAL



EMPAQUE MASTER

