

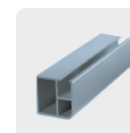
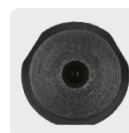
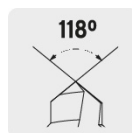
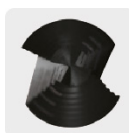
TRUPER



CÓDIGO: 12126 CLAVE: BES-10

### Broca escalonada óxido negro 10escalones 1/4 a 1-3/8", Truper

- Punta Split Point autocentrable con dos filos de corte, para perforaciones más rápidas y precisas
- Rango de perforación 1/4" - 1 3/8"
- Diámetro marcado en láser de larga duración para identificar rápidamente el tamaño a perforar
- Fabricada en acero de alta velocidad (HSS) con acabado óxido negro
- Una sola broca realiza perforaciones de diferentes diámetros
- Zanco P3 antideslizante que no se desliza en el broquero



#### Especificaciones

Zanco (P3)	3/8"
Escalones	10
Diámetros de perforación	1/4" 3/8", 1/2", 5/8", 3/4", 7/8", 1", 1 1/8", 1 1/4" y 1 3/8"
Empaque individual	Blíster
Inner	3
Máster	15
Pallet	1620

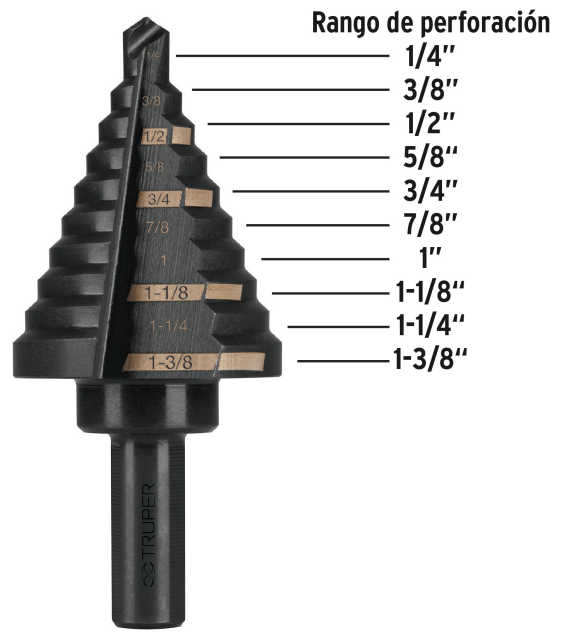
#### País de origen

Fabricado en China bajo las estrictas especificaciones de GRUPO TRUPER

Imágenes complementarias



**Diámetro marcado en láser de larga duración**



**EMPAQUE INDIVIDUAL**

Alto  
17.3 cm  
(7")



Largo  
8.4 cm  
(3 1/2")

Peso: 0.16 kg (0.4 lb)

## Imágenes complementarias

**EMPAQUE INNER**

Contiene: 3 piezas

Peso: 0.54 kg (1.2 lb)

**EMPAQUE MASTER**

Contiene: 5 inner (15 piezas)

Peso: 2.94 kg (6.5 lb)