

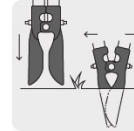
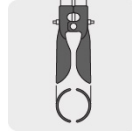
TRUPER



CÓDIGO: 100174 CLAVE: CA-36F

Cavador mangos de fibra de vidrio 45", TRUPER

- Recomendado para uso agrícola
- Hojas de acero templado para mayor resistencia y durabilidad
- Mangos de fibra de vidrio con grips 7"

**Certificaciones y garantías**

- Garantizado contra defectos de fabricación o mano de obra. La garantía se puede hacer válida con cualquier distribuidor de TRUPER

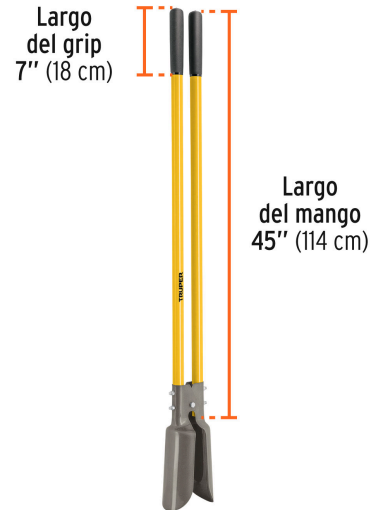
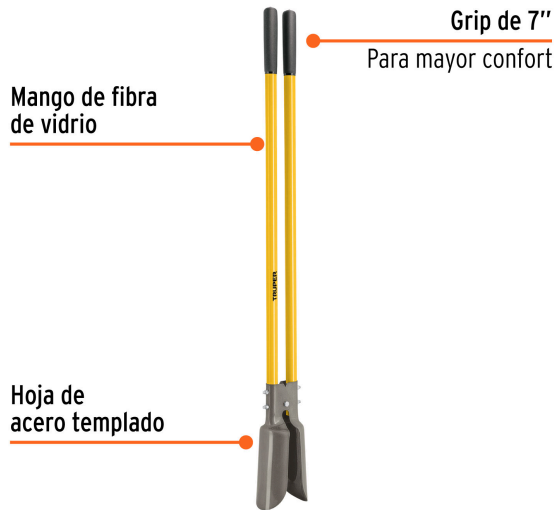
Especificaciones

Largo de mangos	45" (114 cm)
Grips	7" (18 cm)
Espesor de cabeza	1.8 mm
Espesor pared tubo	2.8 mm (0.11")
Apertura máxima	6" (150 mm)
Inner	2
Pallet	198

País de origen

Fabricado en México bajo las estrictas especificaciones de GRUPO TRUPER

Imágenes complementarias



EMPAQUE INNER



Contiene: 2 piezas

Peso: 6.46 kg (14.2 lb)