

**PRETUL**

CÓDIGO: 26029 CLAVE: DIA-60P

**Diablo de carga, plegable de acero, 60 kg, PRETUL**

- Cuerpo y base de acero, plegable para su fácil transportación y almacenamiento
- Ruedas de TPR y polipropileno
- Base de acero para mayor resistencia
- Mango expandible con botón para una rápida extensión
- Tensor elástico de 1.3 m que asegura la carga

**Certificaciones y garantías****Especificaciones**

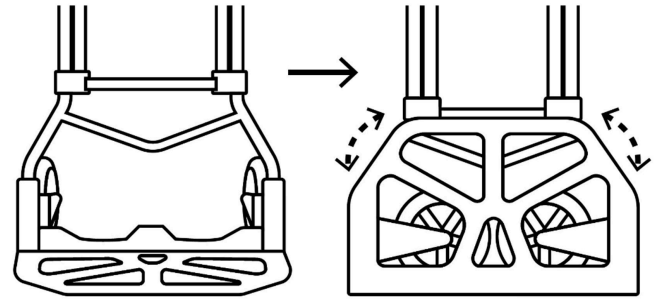
Capacidad de carga	60 kg
Dimensiones	96 cm x 23 cm x 38 cm
Dimensiones plegado	68 cm x 5 cm x 38 cm
Diámetro de rueda	4" (10 cm)
Peso	3 kg
Inner	1
Máster	4
Pallet	96

**País de origen****Fabricado en China bajo las estrictas especificaciones de GRUPO TRUPER**

Imágenes complementarias



Tensor elástico para asegurar la carga



Plegable para almacenar fácilmente



**Imágenes complementarias**

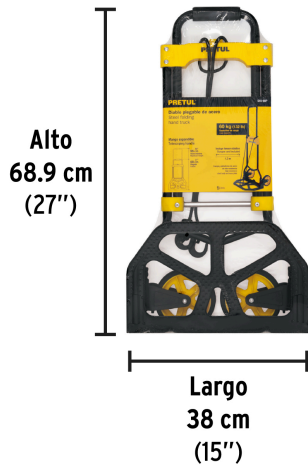


Ruedas y base plegables en un solo paso

Ligero y compacto para su fácil transportación y almacenamiento



**EMPAQUE INDIVIDUAL**



Peso: 3.38 kg (7.5 lb)

**EMPAQUE MÁSTER**



Contiene: 4 piezas

Peso: 14.08 kg (31 lb)