

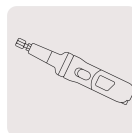
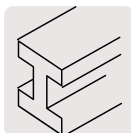
TRUPER



CÓDIGO: 103480 CLAVE: LR-SC5

Lima rotativa punta cilindro redonda, 13 mm, TRUPER

- Punta de carburo de tungsteno de alta resistencia para mayor durabilidad
- Diseño de doble corte que brinda un mejor acabado
- Para desbaste pesado y rebabeo de materiales ferrosos, acero inoxidable y soldadura
- Ideal para esmeril recto (rectificador) modelo ESRE-1/4N marca TRUPER INDUSTRIAL y rectificadores neumáticos modelos TPN-875-2, TPN-876-2 marca TRUPER
- Compatible con otras marcas del mercado



Certificaciones y garantías

- Garantizado contra defectos de fabricación o mano de obra. La garantía se puede hacer válida con cualquier distribuidor de TRUPER

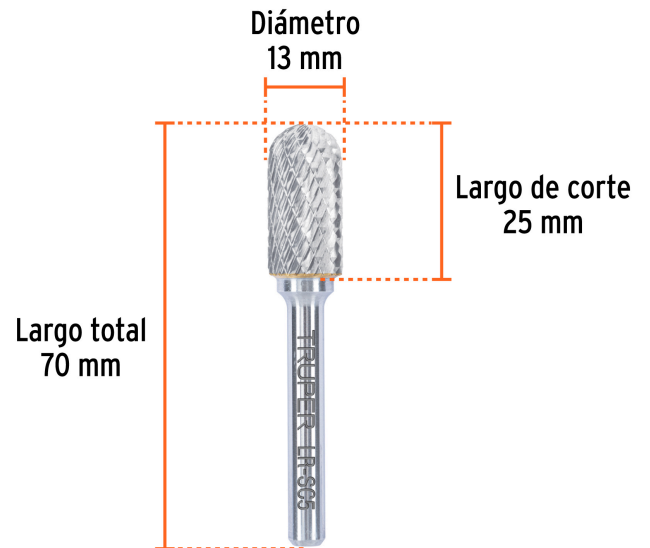
Especificaciones

Diámetro	13 mm
Largo de corte	25 mm
Largo total	70 mm
Velocidad	22,500 rpm
Zanco	1/4" (6.5 mm)
Empaque individual	Estuche plástico

País de origen

Fabricado en China bajo las estrictas especificaciones de GRUPO TRUPER

Imágenes complementarias



COMPATIBLE CON

Esmeril recto (rectificador)



ESRE-1/4N

Rectificadores neumáticos



TPN-875-2



TPN-876-2



Imágenes complementarias

EMPAQUE INNER



Contiene: 3 piezas

Peso: 0.19 kg (0.4 lb)

EMPAQUE MASTER



Contiene: 48 inner (144 piezas)

Peso: 9.4 kg (20.8 lb)