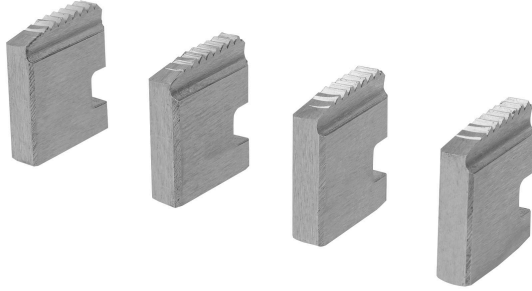


**TRUPER** *expert*

CÓDIGO: 14612    CLAVE: P-852-1/2X

**Juego de 4 peines de 1/2" para tarrajas T-852X, EXPERT**

- Peines en acero de alta velocidad 2X más resistentes al desgaste que los de acero al cromo
- Para juego de tarraja modelo T-852X Truper® Expert

**Certificaciones y garantías**

- Garantizado contra defectos de fabricación o mano de obra. La garantía se puede hacer válida con cualquier distribuidor de TRUPER

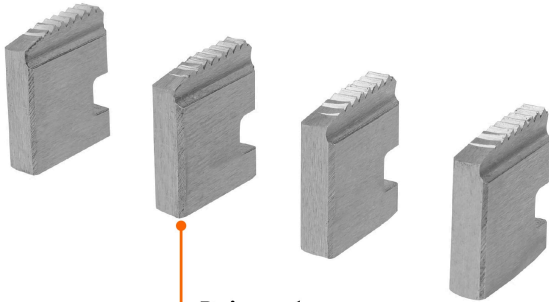
**Especificaciones**

Medida	1/2"
Cuerda	14" NPT
Empaque individual	Caja
Inner	1
Master	60
Pallet	14160

**País de origen****Fabricado en China bajo las estrictas especificaciones de GRUPO TRUPER**

Imágenes complementarias

Medida: 1/2" NPT



Peines de acero de alta velocidad

Para juego de tarrajas



T-852X

