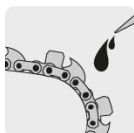


PRETUL

CÓDIGO: 27045 CLAVE: MOT-6020P

Motosierra 60 cc a gasolina con barra de 20", PRETUL

- Motor de 3 HP a gasolina de 2 tiempos
- Sistema de encendido con cuerda retráctil para un arranque fácil
- Mango delantero con guarda de protección y mango trasero para mayor agarre
- Cortes rápidos y precisos para árboles y ramas
- Para alargar la vida útil del motor use aceite sintético Truper® para motores de dos tiempos (ACES-2, ACES-5 o ACES-20)
- Use aceite SAE 15W-40 o SAE 10W-30 para barras, cadenas y su sistema de lubricación

**Especificaciones**

Cilindrada	60 cc
Potencia	3 HP (2,300 W)
Largo de la barra	20" (50 cm)
Paso de cadena	0.325" (8.2 mm)
Calibre de cadena	1.3 mm (0.050")
Capacidad del tanque de aceite	280 ml (9.5 oz)
Capacidad del tanque de combustible	590 ml (20 oz)
Velocidad máxima del motor	12,500 rpm
Velocidad de cadena	22 m/s
Mezcla de gasolina	50:1
Ciclo de trabajo	40 minutos de descanso por tanque consumido. Máximo diario 5 horas
Peso (sin accesorios)	5.6 kg
Empaque individual	Caja
Inner	1
Pallet	24

País de origen

Fabricado en China bajo las estrictas especificaciones de GRUPO TRUPER

Incluye

Llave para bujía

Barra guía

Cadena

Protector de la barra

Lima para afilado de cadena

Llave allen

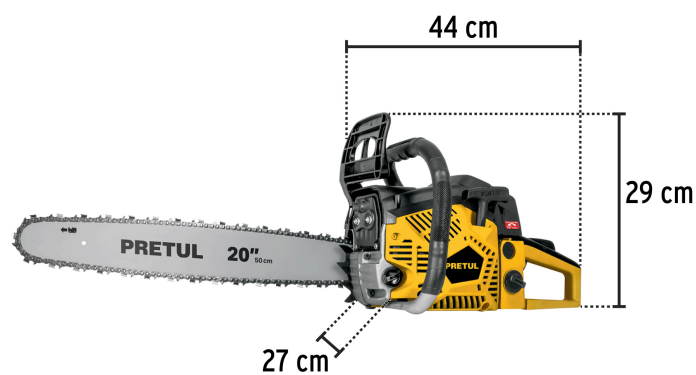
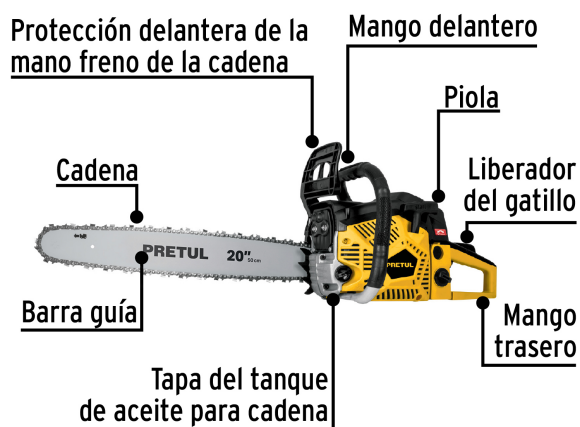
Desarmador para ajuste de cadena

Bote para mezcla de gasolina

Refacciones

Código	Clave	Descripción
16638	CAMO-5020	Cadena repuesto 20" para motosierra a gasolina 50cc, TRUPER
26016	BAMO-20P	Barra de repuesto 20" p/motosierra a gasolina 45/52/60cc
27185	CB-MOT-GRUPO2	Carburador p/motosierra a gasolina MOT-6018P /6020P, PRETUL
102931	ABC-34	Aceite lubricante para barra y cadena de motosierra, TRUPER

Imágenes complementarias



Imágenes complementarias

Mezcla 50:1 Motor a 2 tiempos	
Gasolina	Aceite TRUPER
1L (0.3 gal)	5 tapas (25 ml)
2L (0.5 gal)	10 tapas (50 ml)
3L (0.8 gal)	15 tapas (75 ml)
3.7L (1 gal)	19 tapas (95 ml)
¡Atención! Utilice gasolina mezclada con aceite sintético motor a 2 tiempos	
No usar una mezcla de combustible almacenada durante 7 días	