

**PRETUL**

CÓDIGO: 27055 CLAVE: ST-724P

**Disco sierra 7-1/4" p/madera, 24 dientes centro 5/8", PRETUL**

- 24 dientes de carburo de tungsteno para uso general
- ATB (Alternate-Top Bevel) Biselado alterno: La sierra alterna un diente hacia la derecha y otro a la izquierda

**Certificaciones y garantías**

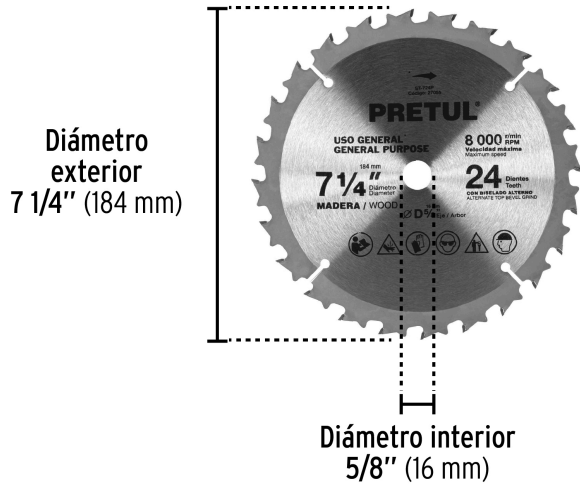
- Garantizado contra defectos de fabricación o mano de obra. La garantía se puede hacer válida con cualquier distribuidor de TRUPER

**Especificaciones**

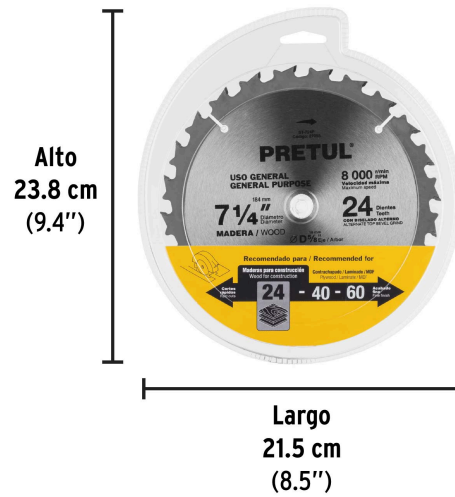
Diámetro exterior	7 1/4" (184 mm)
Diámetro interior	5/8" (16 mm)
Velocidad máxima	8,000 rpm
Número de dientes	24
Empaque individual	Blíster
Inner	3
Máster	12
Pallet	1776

**País de origen****Fabricado en China bajo las estrictas especificaciones de GRUPO TRUPER**

Imágenes complementarias



**EMPAQUE INDIVIDUAL**



Peso: 0.29 kg (0.6 lb)

**EMPAQUE INNER**



**EMPAQUE MÁSTER**



## Imágenes complementarias

