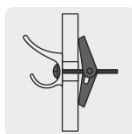


**FIERO**

CÓDIGO: 47359 CLAVE: SMA-3/16

**Bolsa con 4 sujetadores tipo mariposa de 3/16" x 3", FIERO**

- Fabricados en acero galvanizado
- Sujetador montado
- Con tornillo
- Para fijar en panel de yeso, aglomerados de madera, block o ladrillo hueco

**Certificaciones y garantías**

• Garantizado contra defectos de fabricación o mano de obra. La garantía se puede hacer válida con cualquier distribuidor de TRUPER

**Especificaciones**

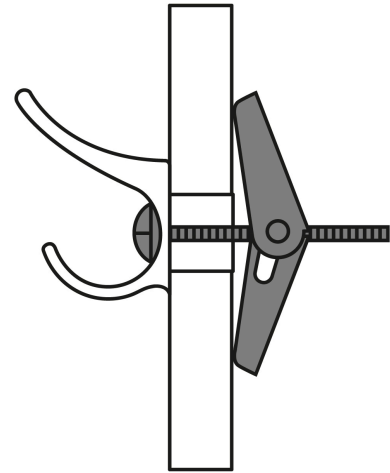
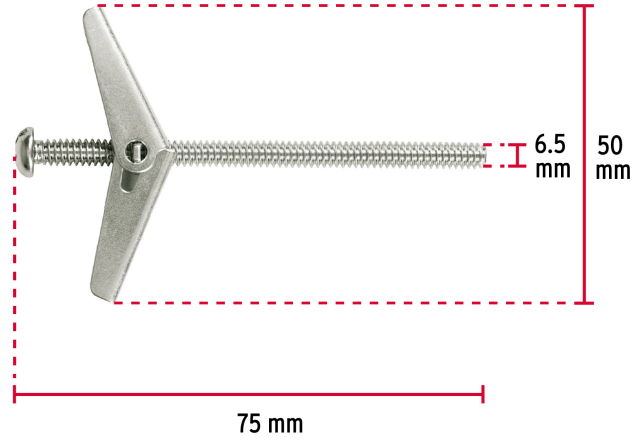
<b>Diámetro del tornillo</b>	3/16" (5 mm)
<b>Largo</b>	3" (75 mm)
<b>Apertura</b>	2" (50 mm)
<b>Uso de broca</b>	1/2" (13 mm)
<b>Piezas</b>	4
<b>Empaque individual</b>	Bolsa
<b>Inner</b>	6
<b>Master</b>	72
<b>Pallet</b>	6480

**País de origen**

**Fabricado en China bajo las estrictas especificaciones de GRUPO TRUPER**

Imágenes complementarias

Fijación en paredes huecas o delgadas



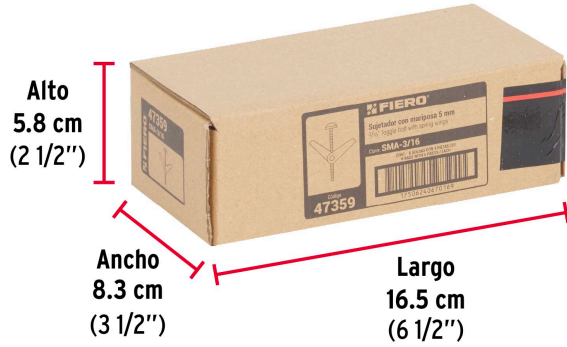
EMPAQUE INDIVIDUAL



Peso: 0.06 kg (0.1 lb)

**Imágenes complementarias**

**EMPAQUE INNER**



Contiene: 6 piezas

Peso: 0.39 kg (0.9 lb)

**EMPAQUE MASTER**



Contiene: 12 inner (72 piezas)

Peso: 4.9 kg (10.8 lb)

