

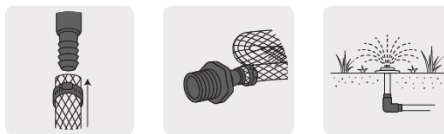
FOSET



CÓDIGO: 48563 CLAVE: CM-563

Codo 90° inserción de 3/4" de polipropileno, FOSET

- Resistente a la corrosión e incrustaciones
- Espiga que facilita la inserción en las mangueras
- Sujeción con abrazaderas
- Para conducción de agua fría

**Certificaciones y garantías**

- Garantizado contra defectos de fabricación o mano de obra. La garantía se puede hacer válida con cualquier distribuidor de TRUPER

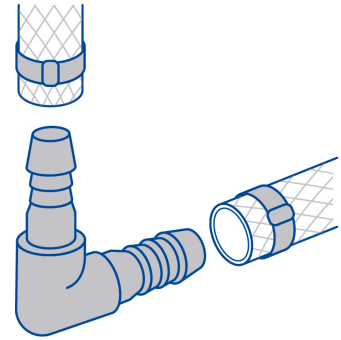
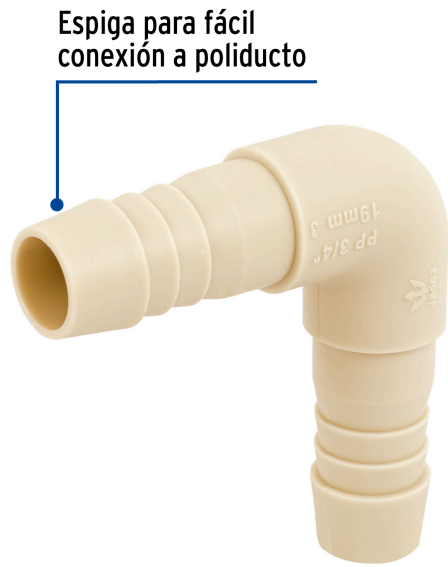
Especificaciones

Diámetro nominal	3/4" (19 mm)
Presión máxima de trabajo	4.5 kg/cm ²
Empaque individual	Granel
Inner	10
Master	210
Pallet	9450

País de origen

Fabricado en China bajo las estrictas especificaciones de GRUPO TRUPER

Imágenes complementarias



Sujeción con abrazaderas