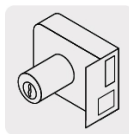


HERMEX Basic

CÓDIGO: 27048 CLAVE: CS-75IBP

Cerradura sobreponer izq instala-fácil, blíster, BASIC

- Cilindro metálico con 4 pernos
- Cilindro exterior integrado que facilita su instalación
- Para colocación en puertas metálicas o de madera con espesor hasta de 1-1/2" (38 mm)
- Botón de seguridad

**Certificaciones y garantías****Especificaciones**

Modelo	Izquierda
Espesor de puerta	Hasta (38 mm)
Tipo de puerta	Para puertas abatibles
Empaque individual	Blíster
Inner	3
Máster	12
Pallet	240

Incluye

2 Llaves tradicionales (Para hacer duplicados utilice la forja Y55)

Tornillos

Chapetón

Plantilla

País de origen**Fabricado en China bajo las estrictas especificaciones de GRUPO TRUPER**

Imágenes complementarias

Apertura de las puertas

A las puertas se les denomina derecha o izquierda de acuerdo al lado hacia el cual abren, existen cerraduras para **puertas derechas** y para **puertas izquierdas**, para evitar que la cerradura quede de cabeza.



DERECHA

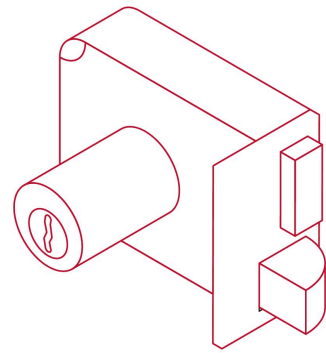


IZQUIERDA

De sobreponer

Instala fácil:

El cilindro exterior se encuentra ensamblado a la cerradura, lo que permite instalar la cerradura sin realizar ningún ajuste.

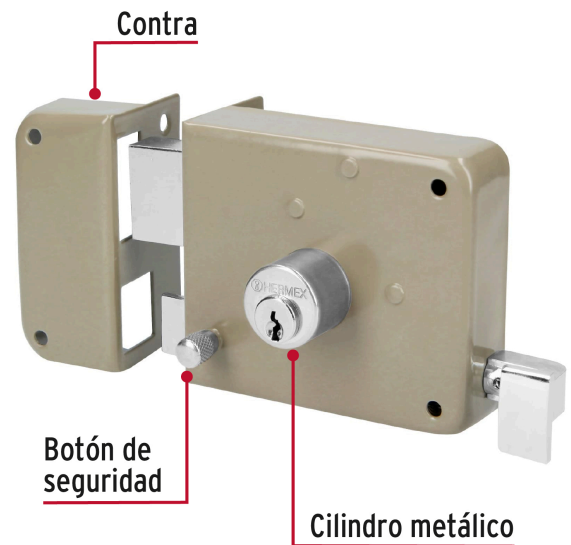


Seguridad Standard

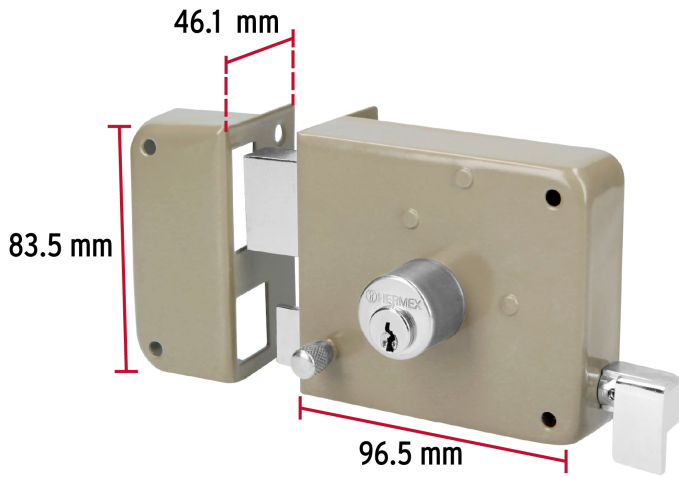


Llave Tradicional

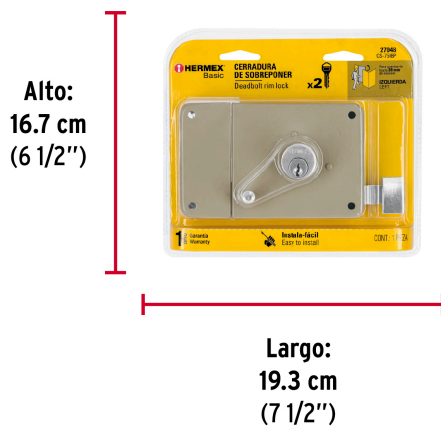
Utilizan llaves planas, las muescas que descifran la combinación se encuentran únicamente en la parte superior.



Imágenes complementarias



EMPAQUE INDIVIDUAL



Peso: 0.71 kg (1.6 lb)

EMPAQUE INNER



Contiene: 3 piezas

Peso: 2.22 kg (4.9 lb)

Imágenes complementarias**EMPAQUE MASTER****Contiene: 4 inner (12 piezas)****Peso: 9.36 kg (20.6 lb)**