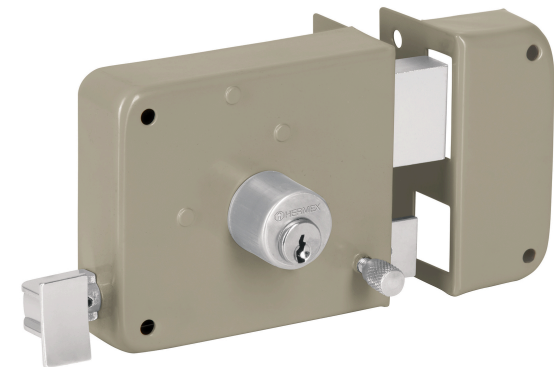
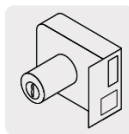


**HERMEX Basic**

CÓDIGO: 27049 CLAVE: CS-75DBP

**Cerradura sobreponer der instala-fácil, blíster, BASIC**

- Cilindro metálico con 4 pernos
- Cilindro exterior integrado que facilita su instalación
- Para colocación en puertas metálicas o de madera con espesor hasta de 1-1/2" (38 mm)
- Botón de seguridad

**Certificaciones y garantías****Especificaciones**

<b>Modelo</b>	Derecha
<b>Espesor de puerta</b>	Hasta (38 mm)
<b>Tipo de puerta</b>	Para puertas abatibles
<b>Empaque individual</b>	Blíster
<b>Inner</b>	3
<b>Máster</b>	12
<b>Pallet</b>	240

**Incluye**

2 Llaves tradicionales (Para hacer duplicados utilice la forja Y55)

Tornillos

Chapetón

Plantilla

**País de origen****Fabricado en China bajo las estrictas especificaciones de GRUPO TRUPER**

## Imágenes complementarias

## Apertura de las puertas

A las puertas se les denomina derecha o izquierda de acuerdo al lado hacia el cual abren, existen cerraduras para **puertas derechas** y para **puertas izquierdas**, para evitar que la cerradura quede de cabeza.



DERECHA

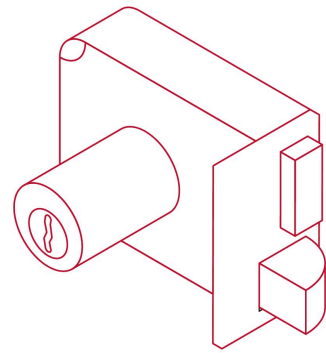


IZQUIERDA

## De sobreponer

### Instala fácil:

El cilindro exterior se encuentra ensamblado a la cerradura, lo que permite instalar la cerradura sin realizar ningún ajuste.

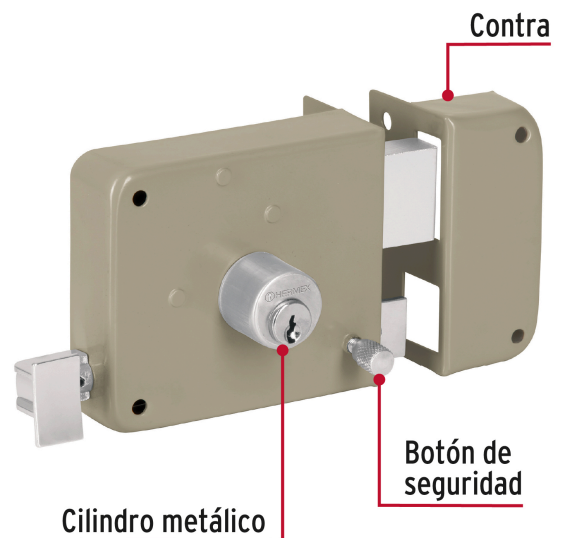


## Seguridad Standard

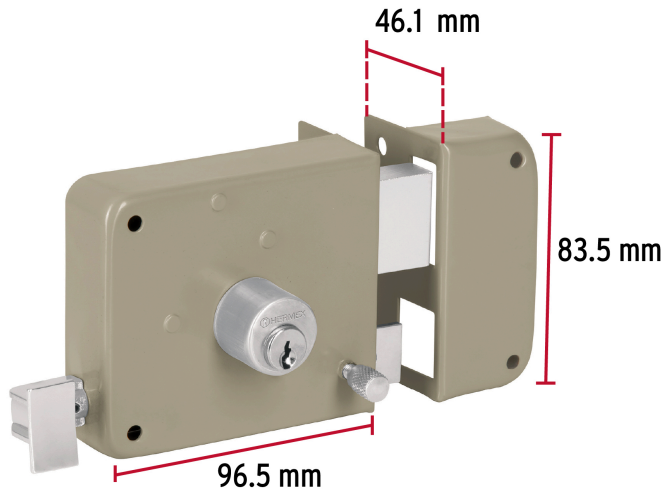


### Llave Tradicional

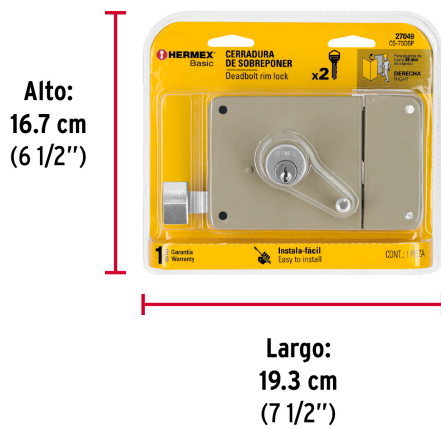
Utilizan llaves planas, las muescas que descifran la combinación se encuentran únicamente en la parte superior.



**Imágenes complementarias**



**EMPAQUE INDIVIDUAL**



Peso: 0.71 kg (1.6 lb)

**EMPAQUE INNER**



Contiene: 3 piezas

Peso: 2.24 kg (5 lb)

## Imágenes complementarias

## EMPAQUE MASTER



Contiene: 4 inner (12 piezas)

Peso: 9.36 kg (20.6 lb)