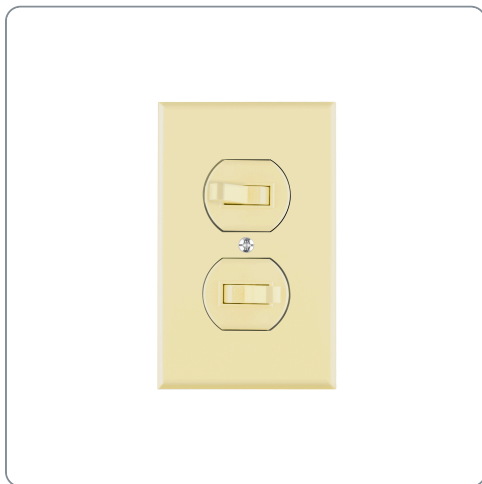


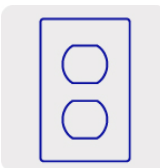
VOLTECK CÓDIGO: 48492 CLAVE: PA-APDO-S

Placa armada 2 interruptores sencillo, línea Standard, marfil

- Placa de ABS, contacto de nylon/policarbonato



Especificaciones técnicas	
Tensión / Frecuencia	120 V / 60 Hz
Corriente	15 A



Datos de empaque	
Empaque individual: Bolsa	
Empaque logístico	Cantidad
Inner	3
Máster	72
Pallet	2160

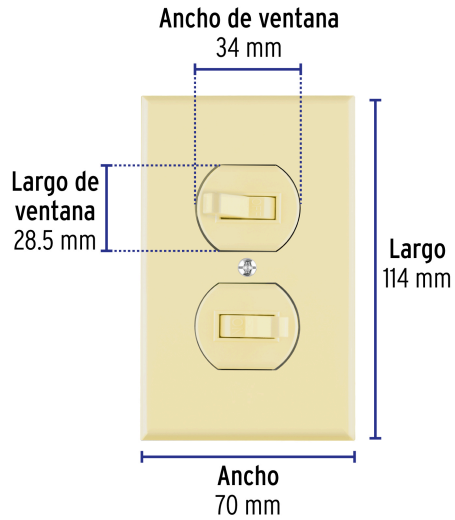
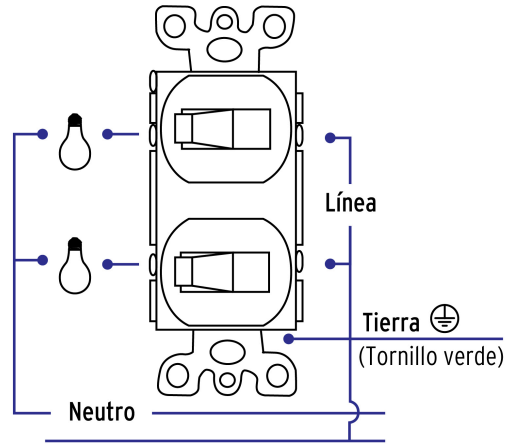
Certificaciones y garantías



- Cumple la norma: NOM-003-SCFI

Producto fabricado en China bajo las estrictas especificaciones de Truper

Diagrama de conexión



EMPAQUE INDIVIDUAL



Peso: 0.09 kg (0.2 lb)

EMPAQUE INNER



Contiene: 3 piezas

Peso: 0.31 kg (0.7 lb)

EMPAQUE MASTER



Contiene: 24 inner (72 piezas)

Peso: 7.86 kg (17.3 lb)