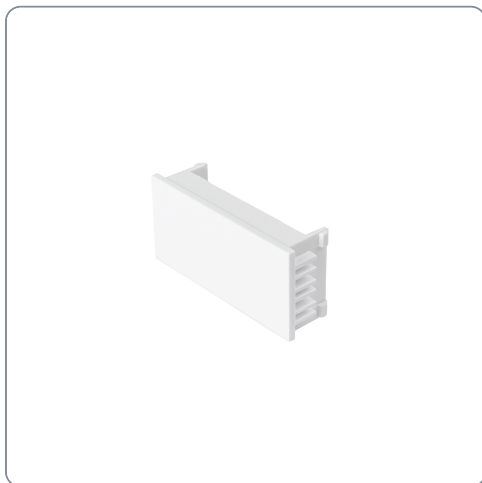


VOLTECK CÓDIGO: 47058 CLAVE: TA-EB**Tapón ciego, 1 módulo, línea Española, color blanco, VOLTECK**

- Fabricado en policarbonato
- Para inhabilitar ventanas de las placas que no se utilicen

**Especificaciones técnicas**

Color	Blanco
Dimensiones del módulo (largo x ancho)	49 x 23 mm

Datos de empaque

Empaque individual: Bolsa

Empaque logístico	Cantidad
-------------------	----------

Inner	12
--------------	-----------

Máster	144
---------------	------------

Pallet	12960
---------------	--------------

Certificaciones y garantías

Fabricado en China bajo las estrictas especificaciones de GRUPO TRUPER

