

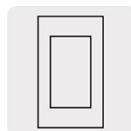
VOLTECK



CÓDIGO: 47987 CLAVE: APSE3-EN

**Interruptor sencillo 3 módulos, línea Española, color negro**

- Fabricado en policarbonato
- Indicador nocturno fluorescente
- Con retardante a la flama para mayor seguridad

**Certificaciones y garantías**

- Cumple la norma: NOM-003-SCFI

**Especificaciones**

Color	Negro
Tensión / Frecuencia	127 V / 60 Hz
Corriente	10 A
Dimensiones del módulo (largo x ancho)	70 x 49 mm
Empaque individual	Bolsa
Inner	12
Máster	72

**País de origen****Fabricado en China bajo las estrictas especificaciones de GRUPO TRUPER**

Imágenes complementarias

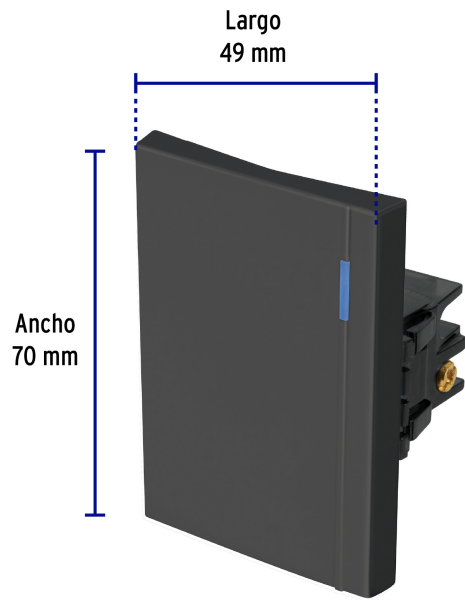
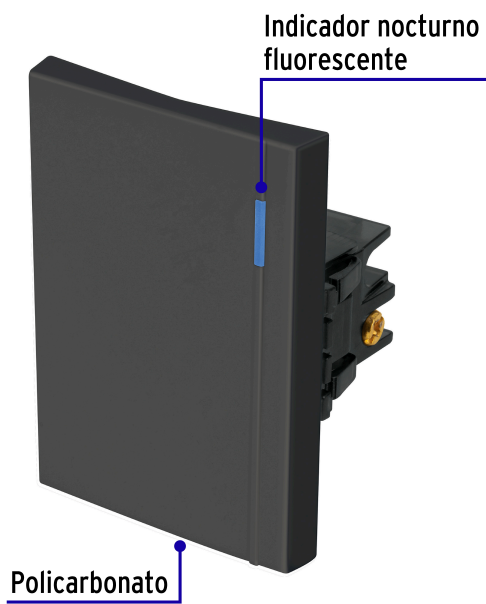


Diagrama de conexión

