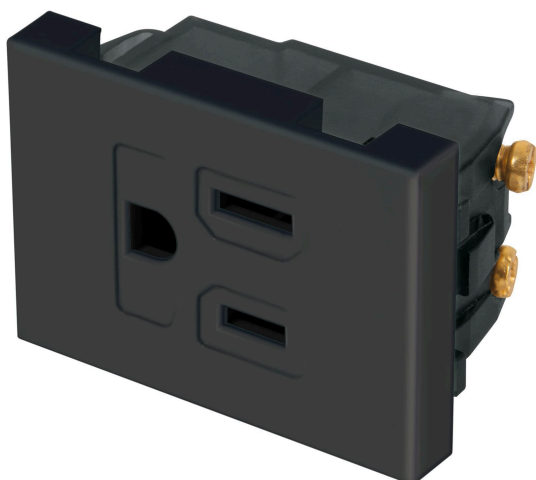


VOLTECK



CÓDIGO: 47992 CLAVE: COA15-EN

Contacto aterrizado, 1.5 módulos, línea Española, negro

- Fabricado en policarbonato
- Con retardante a la flama para mayor seguridad



Para interior



Retardante a la flama



Contacto aterrizado

Certificaciones y garantías

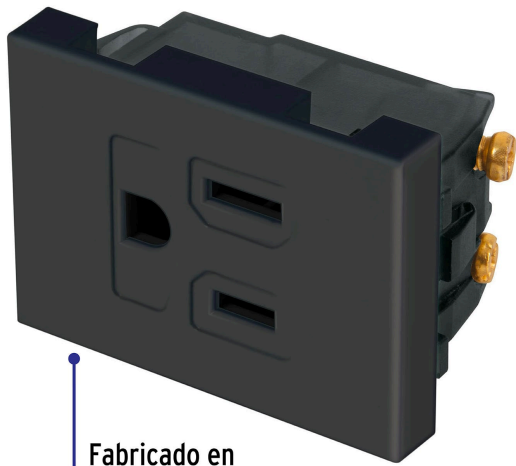
- Cumple la norma: NOM-003-SCFI

**Especificaciones**

Color	Negro
Tensión / Frecuencia	127 V / 60 Hz
Corriente	15 A
Dimensiones del módulo (largo x ancho)	49 x 35 mm
Empaque individual	Bolsa
Inner	12
Máster	144

País de origen**Fabricado en China bajo las estrictas especificaciones de GRUPO TRUPER**

Imágenes complementarias



Fabricado en policarbonato

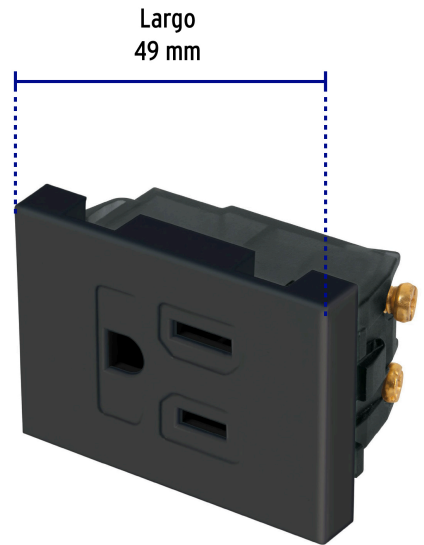


Diagrama de conexión

