

VOLTECK



CÓDIGO: 47997 CLAVE: CODO-EN

**Placa armada contacto dúplex, 3 módulos, Española, negro**

- Fabricados en policarbonato
- 2 Contactos



Para interior

Incluye  
tornilleríaRetardante  
a la flama**Certificaciones y garantías**

- Cumple la norma: NOM-003-SCFI

**Especificaciones**

Color	Negro
Tensión / Frecuencia	127 V / 60 Hz
Corriente	15 A
Altura del módulo	70 mm
Dimensiones de la placa (largo x alto)	73 x 118 mm
Empaque individual	Bolsa
Inner	12
Máster	144

**País de origen****Fabricado en China bajo las estrictas especificaciones de GRUPO TRUPER**

Imágenes complementarias

Fabricada en policarbonato

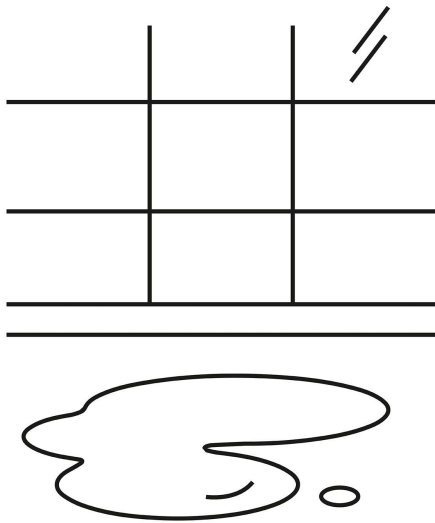
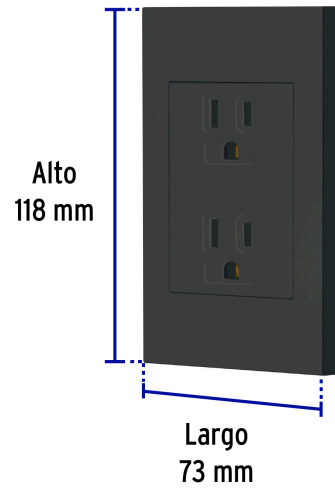
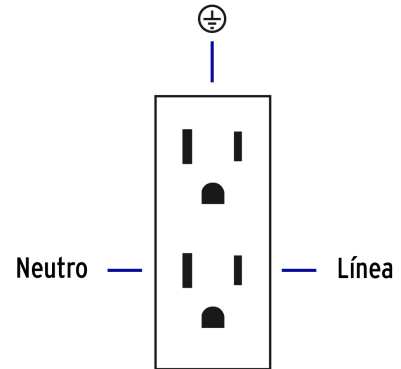


Diagrama de conexión



Para espacios húmedos, baños, cocinas, cuartos de lavado y exteriores

Imágenes complementarias

