

VOLTECK



CÓDIGO: 47998 CLAVE: PPDO-EN

**Placa 2 ventanas, 1 módulo, línea Española, color negro**

- Placa de policarbonato
- No se necesita desmontar para colocar artefactos

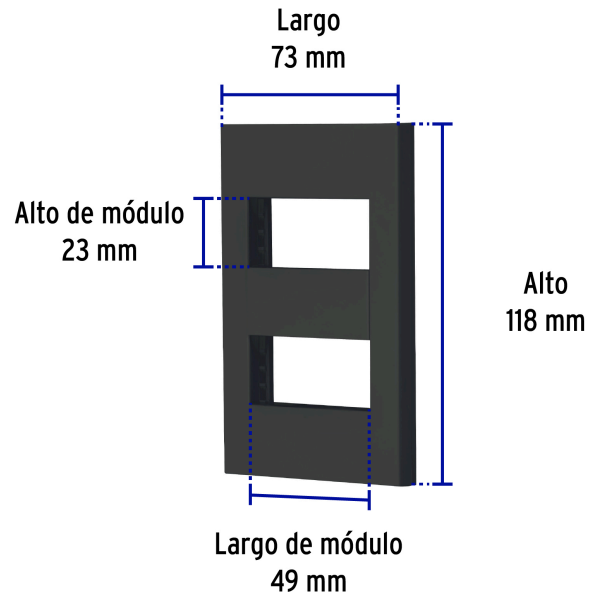
**Certificaciones y garantías****Especificaciones**

Color	Negro
Dimensiones de la placa (largo x alto)	73 x 118 mm
Dimensiones del módulo (largo x alto)	49 x 23 mm
Empaque individual	Bolsa
Inner	12
Máster	144

**País de origen****Fabricado en China bajo las estrictas especificaciones de GRUPO TRUPER**

Imágenes complementarias

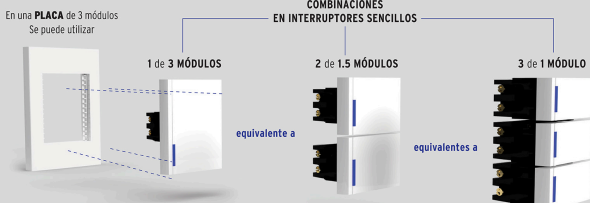
Fabricada en policarbonato



ARTEFACTOS ELÉCTRICOS, **LÍNEA ESPAÑOLA**

Esta línea permite combinar las funciones que se adaptan mejor a sus necesidades de instalación.

Por ejemplo:



NOTA: En placas de 1.5 módulos y de 1 módulo no se puede realizar combinaciones.

