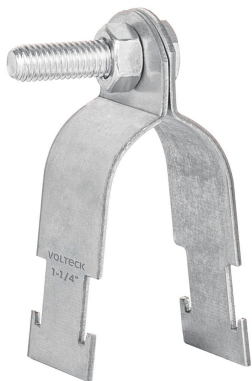


VOLTECK



CÓDIGO: 46425 CLAVE: PU-114A

Abrazadera para perfil monocanal de 1 1/4", VOLTECK

- Fabricado en acero galvanizado
- Adaptables a cualquier medida de perfil unicanal
- Ideal para fijar y soportar instalaciones de tubo conduit

**Certificaciones y garantías**

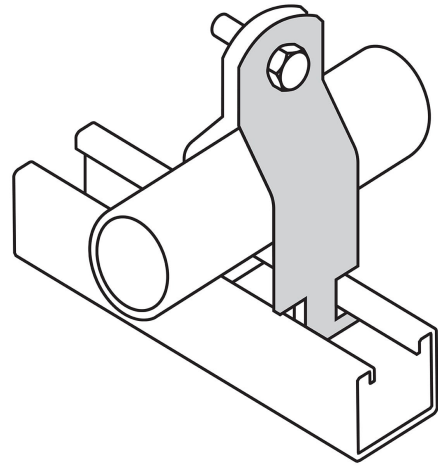
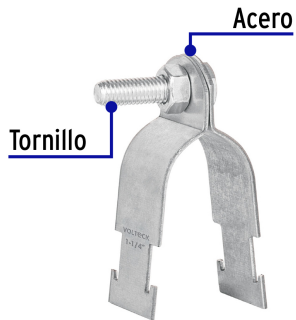
- Garantizado contra defectos de fabricación o mano de obra. La garantía se puede hacer válida con cualquier distribuidor de TRUPER

Especificaciones

Medida	1 1/4"
Espesor	1.47 mm
Piezas por bolsa	20
Inner	10
Master	320
Pallet	12800

País de origen**Fabricado en China bajo las estrictas especificaciones de GRUPO TRUPER**

Imágenes complementarias



Para sujeción de tuberías

