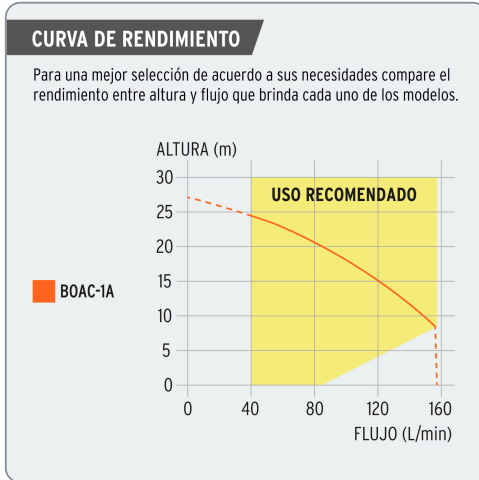


TRUPER CÓDIGO: 100430 CLAVE: BOAC-1A

Bomba centrífuga para agua, 1 HP, TRUPER

- Ofrece mayor caudal. Se utiliza cuando se requiere bombear mayor volumen de agua
- Recomendada para bombear agua limpia (sin partículas abrasivas)
- Ideal para llevar el agua de la cisterna al tinaco



1 HP
Potencia

160 L/min
Flujo máximo

27 m
Altura máxima

Datos de empaque	
Empaque individual: Caja	
Empaque logístico	Cantidad
Inner	1
Pallet	72

Certificaciones y garantías

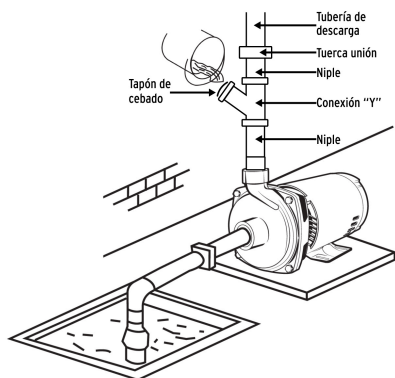
- Cumple la norma: NOM-003-SCFI

Fabricado en México bajo las estrictas especificaciones de GRUPO TRUPER

Especificaciones técnicas	
Potencia	1 HP
Flujo máximo	160 L/min
Altura máxima	27 m
Material del embobinado de motor	Aluminio
Material del impulsor	Nylon
Profundidad máxima de succión	8 m
Ciclo de trabajo	Continuo
Tensión / Frecuencia	115 V / 60 Hz
Temperatura máxima del líquido	40° C
Consumo	13.5 A
Velocidad	3,450 rpm
Grado de protección	IPX4
Material del cuerpo robusto	Hierro fundido
Diámetro de Entrada / Salida	1 1/4" NPT / 1" NPT
Clavija	No
Dimensiones (Base x Alto x Fondo)	18 x 21 x 34 cm
Peso	15 kg

Cebado de la bomba

Instala en la salida de la bomba una conexión "Y" con tapón (del mismo diámetro que la tubería) y agrega agua hasta llenar la unidad de bombeo, antes de encender la bomba por primera vez, si no se ha usado por un periodo prolongado o cuando haya entrado aire al sistema.



Protector térmico Motor con ventilación interna



Recomendaciones

- ☂ Instalar las bombas en lugares cubiertos.
- ☀ Secos y bien ventilados.
- 🌡 En ambientes cuya temperatura no sobrepase los 40° C.
- 💧 Llenar por completo la bomba con agua limpia antes de encender por primera vez.
- ↔ Colocar las bombas en posición horizontal en lugares planos y sujetarlas con tornillos.

Fondo
34 cm

