

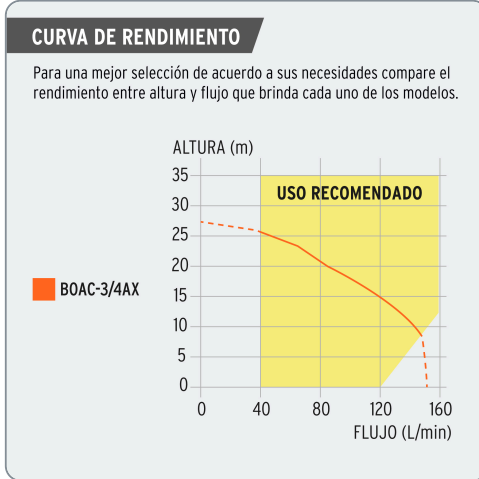
**TRUPER expert**

CÓDIGO: 100432

CLAVE: BOAC-3/4AX

## Bomba centrífuga para agua, 3/4 HP, TRUPER EXPERT

- Ofrece mayor caudal. Se utiliza cuando se requiere bombear mayor volumen de agua
- Recomendada para bombear agua limpia (sin partículas abrasivas)
- Ideal para llevar el agua de la cisterna al tinaco



**3/4 HP**

Potencia

**150 L/min**

Flujo máximo

**27 m**

Altura máxima

**Doble voltaje de alimentación 115 V / 230 V Reduce el consumo de corriente en 230 V**

### Datos de empaque

Empaque individual: Caja

**Empaque logístico Cantidad**

**Inner 1**

**Pallet 72**

### Certificaciones y garantías



- Cumple la norma: NOM-003-SCFI

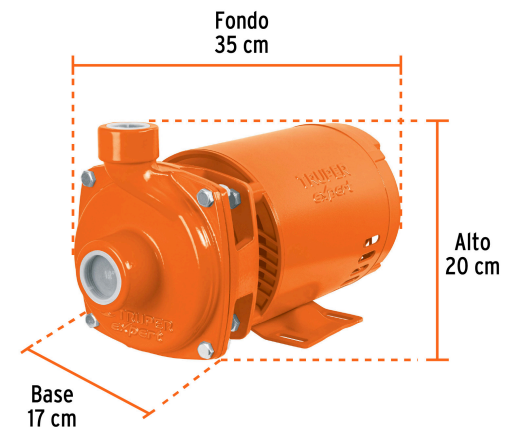
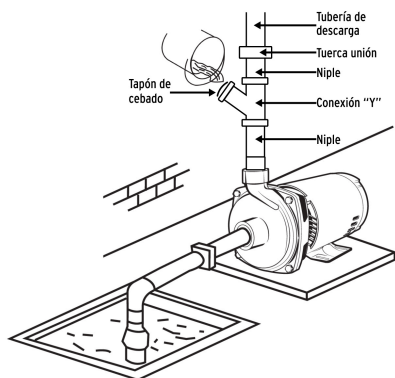
Fabricado en México bajo las estrictas especificaciones de GRUPO TRUPER

### Especificaciones técnicas

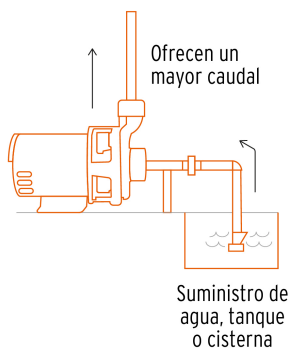
Potencia	3/4 HP
Flujo máximo	150 L/min
Altura máxima	27 m
Material del embobinado de motor	Aluminio
Material del impulsor	Nylon
Profundidad máxima de succión	8 m
Ciclo de trabajo	Continuo
Tensión / Frecuencia	115 V - 230 V / 60 Hz
Temperatura máxima del líquido	40 °C
Consumo	12.6 A / 6.3 A
Velocidad	3,450 rpm
Grado de protección	IPX4
Material del cuerpo robusto	Hierro fundido
Diámetro de Entrada / Salida	1 1/4" NPT / 1" NPT
Clavija	No
Dimensiones (Base x Alto x Fondo)	17 x 20 x 35 cm
Peso	15 kg

### Cebado de la bomba

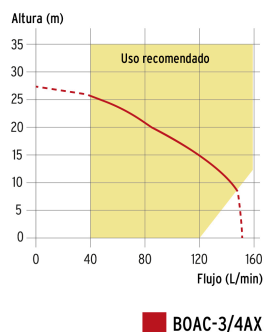
Instala en la salida de la bomba una conexión "Y" con tapón (del mismo diámetro que la tubería) y agrega agua hasta llenar la unidad de bombeo, antes de encender la bomba por primera vez, si no se ha usado por un periodo prolongado o cuando haya entrado aire al sistema.



### Funcionamiento



### Curva de rendimiento



### Recomendaciones

- Instalar las bombas en lugares cubiertos.
- Secos y bien ventilados.
- En ambientes cuya temperatura no sobrepase los 40° C.
- Llenar por completo la bomba con agua limpia antes de encender por primera vez.
- Colocar las bombas en posición horizontal en lugares planos y sujetarlas con tornillos.