

**PRETUL**

CÓDIGO: 28033 CLAVE: ROPI-910P

**Rodillo para pintar 9 x 3/8" superficies lisas, PRETUL**

- Felpa de poliéster
- Maneral de acero galvanizado y mango de polipropileno
- Maneral y felpa reutilizables
- Para todo tipo de pinturas
- Uso general

**Certificaciones y garantías**

- Garantizado contra defectos de fabricación o mano de obra. La garantía se puede hacer válida con cualquier distribuidor de TRUPER

**Especificaciones**

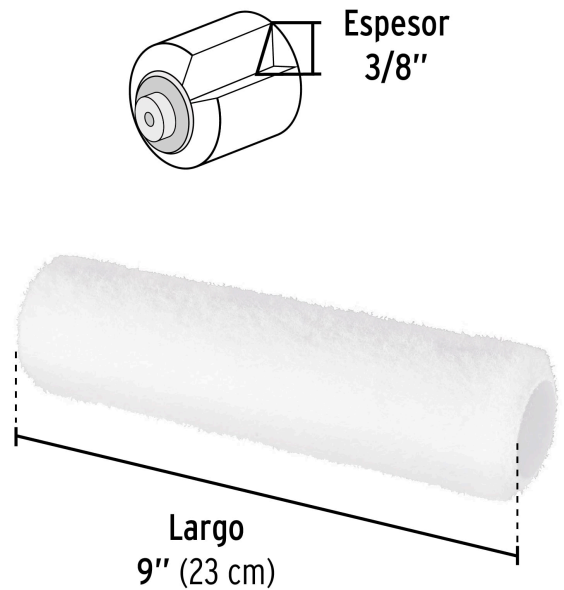
Superficies	Lisas
Largo	9" (23 cm)
Espesor de felpa	3/8"
Empaque individual	Bolsa
Inner	6
Máster	48
Pallet	768

**País de origen****Fabricado en México bajo las estrictas especificaciones de GRUPO TRUPER**

**Refacciones**

Código	Clave	Descripción
10546	EXTF-36	Extensión de fibra de vidrio para rodillo, 3.6 m, TRUPER
10745	MAJA-9X	Maneral de 9", reforzado, con jaula para rodillo, TRUPER
28041	R-ROPI-910P	Felpa para rodillo 9 x 3/8" superficies lisas, PRETUL

**Imágenes complementarias**



**Superficie lisa**

