

FOSET AQUA



CÓDIGO: 49906 CLAVE: AWC-45H

Asiento alargado con tapa para WC, abierto, hueso, FOSET

- Asiento y tapa de polipropileno
- Resistente al astillamiento y desgaste
- Bisagras fijas
- Tornillos y tuercas de ajuste rápido, resistentes a la corrosión
- Frente abierto

**Certificaciones y garantías****Especificaciones**

Color	Hueso
Peso	1,665 g
Empaque individual	Caja
Inner	1
Master	8
Pallet	96

Datos de Empaque (Medidas y pesos aproximados)

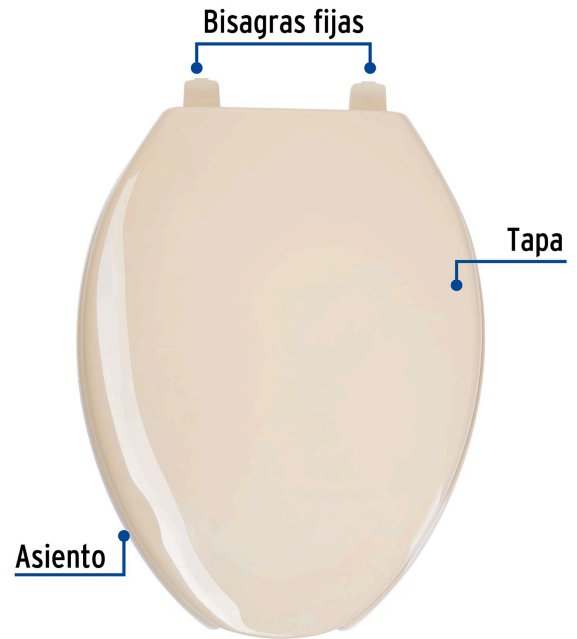
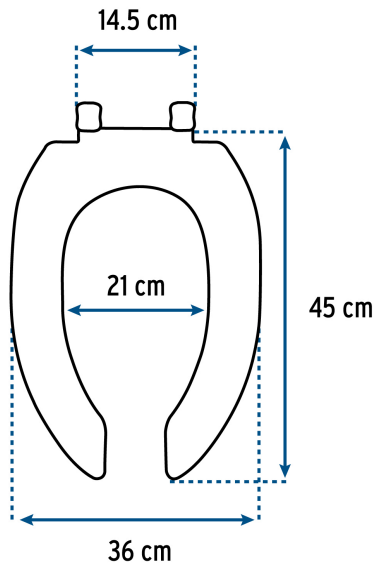
Empaque Individual

Medidas: Alto: 49.2 cm (19 1/4") Ancho: 6.4 cm (2 1/2") Largo: 37.7 cm (14 3/4") **Peso:** 1.9 kg (4.19 lb)

Master

Medidas: Alto: 51 cm (20") Ancho: 38.2 cm (15") Largo: 53 cm (20 3/4") **Peso:** 16.06 kg (35.41 lb)

Imágenes complementarias



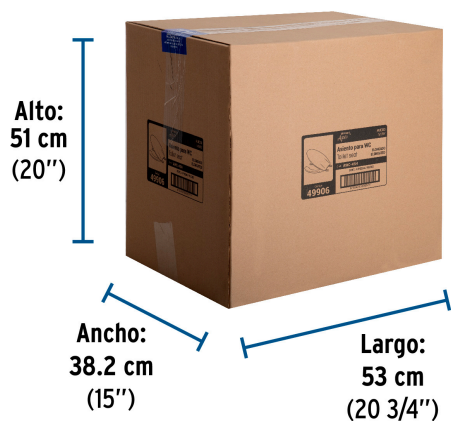
EMPAQUE INDIVIDUAL



Peso: 1.9 kg (4.19 lb)

Imágenes complementarias

EMPAQUE MASTER



Contiene: 8 piezas

Peso: 16.06 kg (35.41 lb)