

**HERMEX Basic**

CÓDIGO: 28069 CLAVE: BALT-CM-EPB

**Cerradura esfera tubular, entrada, cromo, blíster, BASIC**

- Cerrojo con llave al exterior sin botón de seguridad al interior
- Mecanismo tubular con cilindro metálico
- Perilla y escudo de acero inoxidable, acabado cromo mate
- Para colocación en puertas con espesor de 1-1/4" a 1-3/4" (32 a 45 mm)

**Certificaciones y garantías****Especificaciones**

<b>Función (instalación)</b>	Entrada
<b>Acabado</b>	Cromo mate
<b>Perilla</b>	Acero inoxidable
<b>Escudo</b>	Acero inoxidable
<b>Material de las llaves</b>	Acero niquelado
<b>Ciclos (cierre y apertura)</b>	200 000
<b>Espesor</b>	1-1/4" a 1-3/4" (32 a 45 mm)
<b>Backset (Distancia al centro)</b>	60 mm
<b>Dimensiones de la cerradura (distancia entre perillas x diámetro del chapetón)</b>	170 x 65 mm
<b>Dimensiones de la perilla (diámetro x largo)</b>	51 x 37.5 mm
<b>Empaque individual</b>	Blíster
<b>Inner</b>	3
<b>Master</b>	24
<b>Pallet</b>	432

**Datos de Empaque (Medidas y pesos aproximados)**

<b>Empaque Individual</b>	<b>Medidas:</b> Alto: 18.5 cm (7 1/4") Ancho: 6.6 cm (2 1/2") Largo: 20 cm (7 3/4") <b>Peso:</b> 0.4 kg (0.88 lb)
<b>Inner</b>	<b>Medidas:</b> Alto: 20.5 cm (8") Ancho: 16.5 cm (6 1/2") Largo: 18.5 cm (7 1/4") <b>Peso:</b> 1.26 kg (2.78 lb)
<b>Master</b>	<b>Medidas:</b> Alto: 43.5 cm (17 1/4") Ancho: 34.5 cm (13 1/2") Largo: 38.3 cm (15") <b>Peso:</b> 10.82 kg (23.85 lb)

**País de origen**

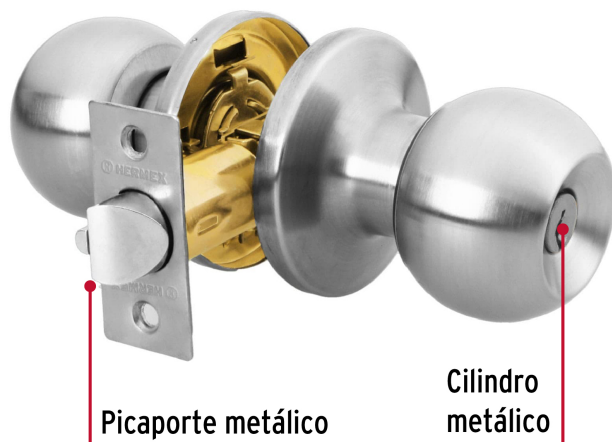
Fabricado en China bajo las estrictas especificaciones de GRUPO TRUPER

**Incluye**

2 Llaves tradicionales (Para hacer duplicados utilice la forja E109A)

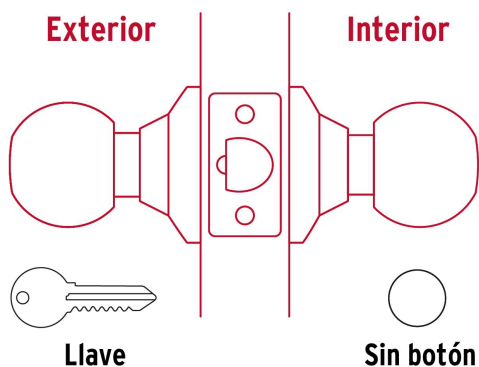
**Imágenes complementarias**

**Mecanismo tubular**

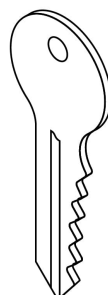


**Entrada**

Llave al exterior, sin botón al interior.  
Picaporte de seguridad.  
La perilla exterior sólo abre con llave.



**Seguridad Standard**



**Llave Tradicional**

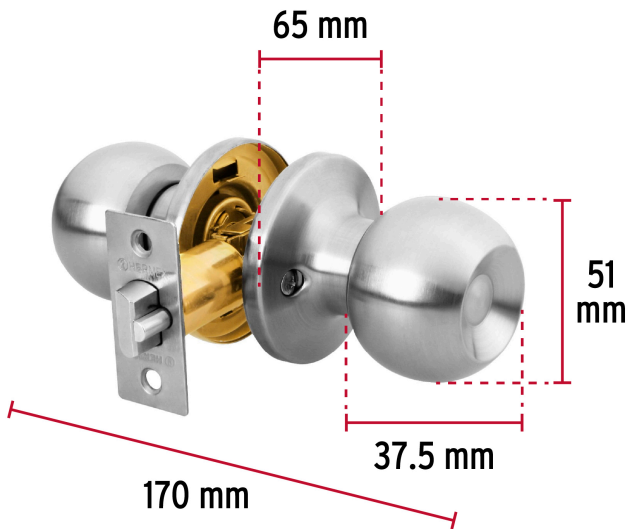
Utilizan llaves planas, las muescas que descifran la combinación se encuentran únicamente en la parte superior.

© 2026 TRUPER, S.A. DE C.V. TODOS LOS DERECHOS RESERVADOS.

**Los productos ilustrados y la información pueden cambiar sin previo aviso, como resultado de nuestros procesos de mejora continua.**

Prohibida su reproducción o divulgación total o parcial así como su uso o aprovechamiento sin autorización escrita de Truper, S.A. de C.V.

Imágenes complementarias



**EMPAQUE INDIVIDUAL**



Peso: 0.4 kg (0.88 lb)

**EMPAQUE INNER**



Contiene: 3 piezas

Peso: 1.26 kg (2.78 lb)

## Imágenes complementarias

## EMPAQUE MASTER



Contiene: 8 inner (24 piezas)

Peso: 10.82 kg (23.85 lb)