

HERMEX Basic

CÓDIGO: 28072 CLAVE: BALT-CM-RPB

Cerradura esfera tubular, recámara, cromo, blíster, BASIC

- Cerrojo con llave al exterior y botón de seguridad al interior
- Mecanismo tubular con cilindros metálicos
- Perilla y escudo de acero inoxidable, acabado cromo mate
- Para colocación en puertas con espesor de 1-1/4" a 1-3/4" (32 a 45 mm)

**Certificaciones y garantías****Especificaciones**

Función (instalación)	Recámara
Acabado	Cromo mate
Perilla	Acero inoxidable
Escudo	Acero inoxidable
Material de las llaves	Acero niquelado
Ciclos (cierre y apertura)	200 000
Espesor de puerta	1-1/4" a 1-3/4" (32 a 45 mm)
Backset (Distancia al centro)	60 mm
Dimensiones de la cerradura (distancia entre perillas x diámetro del chapetón)	170 x 65 mm
Dimensiones de la perilla (diámetro x largo)	51 x 37.5 mm
Empaque individual	Blíster
Inner	3
Master	24
Pallet	432

País de origen

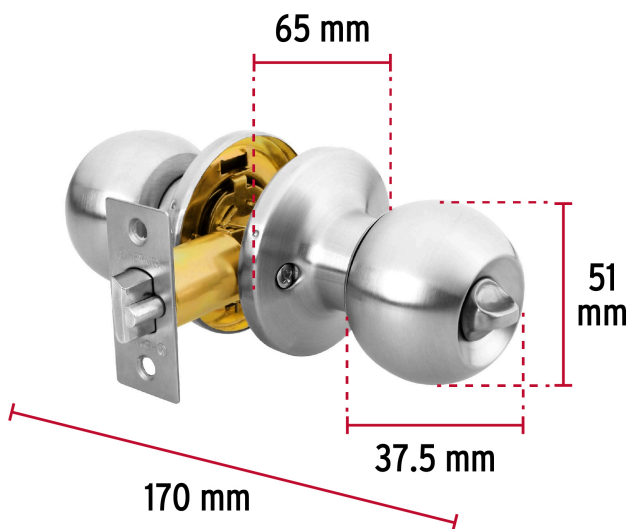
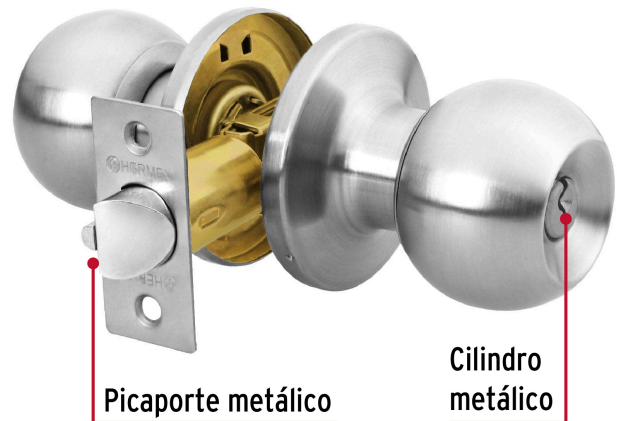
Fabricado en China bajo las estrictas especificaciones de GRUPO TRUPER

Incluye

2 Llaves tradicionales (Para hacer duplicados utilice la forja E109A)

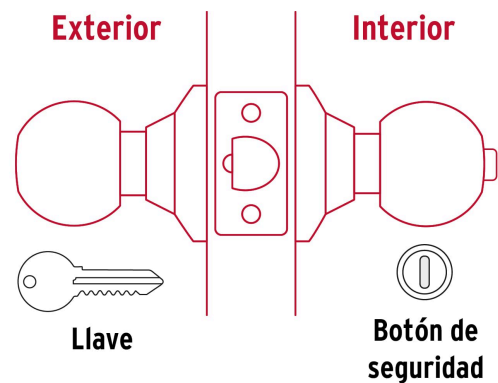
Imágenes complementarias

Mecanismo tubular



Recámara

El giro de cualquier perilla retrae el picaporte. La perilla exterior queda fija al presionar el botón de la perilla interior. El botón de seguridad queda libre al girar la perilla interior o al abrir con llave.



Imágenes complementarias

Seguridad Standard



Llave Tradicional

Utilizan llaves planas, las muescas que descifran la combinación se encuentran únicamente en la parte superior.

