

**HERMEX Basic**

CÓDIGO: 28074 CLAVE: BALT-LA-BPB

**Cerradura esfera tubular, baño, antiguo, blíster, BASIC**

- Cerrojo con botón de emergencia al exterior y botón de seguridad al interior
- Mecanismo tubular con cilindro metálico
- Perillas y escudo de acero, acabado latón antiguo
- Para colocación en puertas derechas o izquierdas con espesor de 1-1/4" a 1-3/4" (32 a 45 mm)

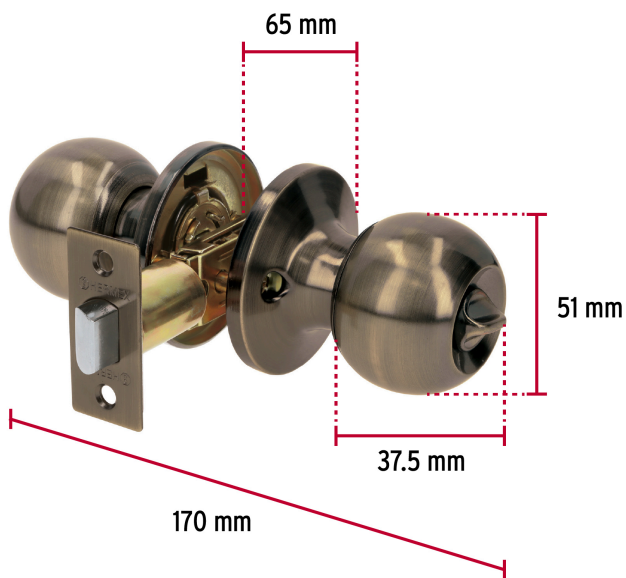
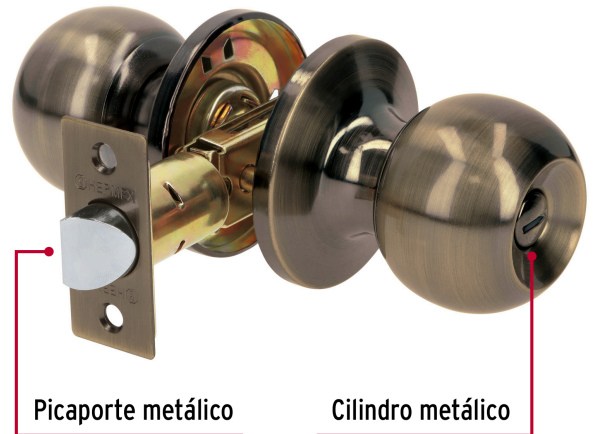
**Certificaciones y garantías****Especificaciones**

<b>Función (instalación)</b>	Baño
<b>Acabado</b>	Latón antiguo
<b>Perilla</b>	Acero
<b>Escudo</b>	Acero
<b>Ciclos (cierre y apertura)</b>	200 000
<b>Espesor de puerta</b>	1-1/4" a 1-3/4" (32 a 45 mm)
<b>Backset (Distancia al centro)</b>	60 mm
<b>Dimensiones de la cerradura (distancia entre perillas x diámetro del chapetón)</b>	170 x 65 mm
<b>Dimensiones de la perilla (diámetro x largo)</b>	51 x 37.5 mm
<b>Empaque individual</b>	Blíster
<b>Inner</b>	3
<b>Master</b>	24
<b>Pallet</b>	432

**País de origen****Fabricado en China bajo las estrictas especificaciones de GRUPO TRUPER**

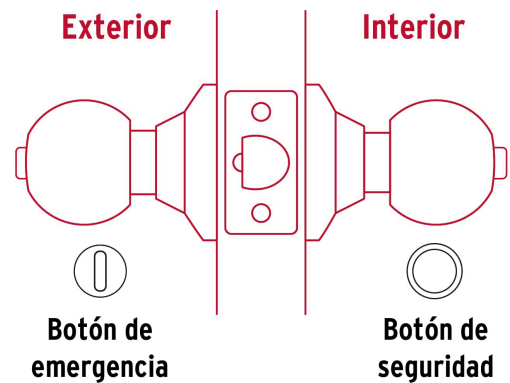
Imágenes complementarias

**Mecanismo tubular**



**Baño**

La perilla exterior se bloquea presionando el botón de la perilla interior.  
En caso de emergencia, girar el botón exterior con una moneda o desarmador.



## Imágenes complementarias

