

TRUPER

Producto mejorado



La presentación del catálogo 2024 se seguirá surtiendo hasta agotar existencias.

CÓDIGO: 58003 CLAVE: ESTM-545

Estante metálico 5 repisas capacidad 80 Kg, 180x45x85, TRUPER

- Estructura y repisas metálicas con acabado en pintura electrostática resistente a la oxidación y rayaduras
- Ensamble sin tornillos, fácil y rápido
- Pueden ensamblarse horizontalmente
- Uso en interiores

5 repisas**Certificaciones y garantías**

- Garantizado contra defectos de fabricación o mano de obra. La garantía se puede hacer válida con cualquier distribuidor de TRUPER

Especificaciones**Capacidad máxima de carga (distribuida uniformemente)****Estante (400 kg) | Repisa (80 kg)****Dimensiones (Largo x Alto x Fondo)**

85 cm (33") x 180 cm (71") x 45 cm (18")

Ancho de repisas

45 cm

Peso

17 kg

Inner

1

Pallet

12

Datos de Empaque (Medidas y pesos aproximados)

Empaque Individual

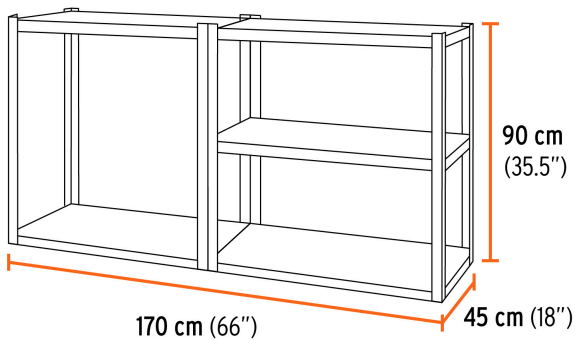
Medidas: Alto: 67 cm (26 1/4") Ancho: 7.5 cm (3") Largo: 93.5 cm (36 3/4")
Peso: 17.02 kg (37.52 lb)

Imágenes complementarias



 **Fácil armado**
No requiere herramientas

Puede ensamblarse horizontalmente



EMPAQUE INDIVIDUAL



Peso: 17.02 kg (37.52 lb)

Imágenes complementarias

