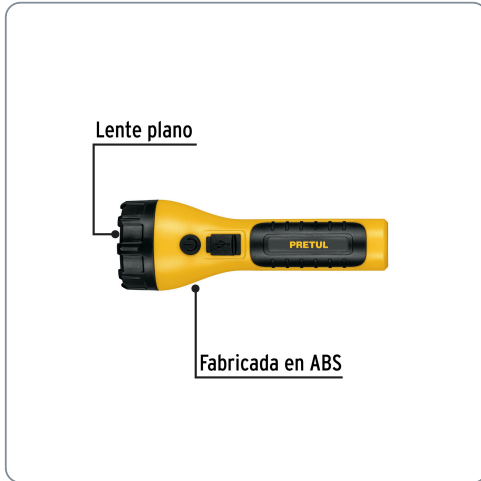


PRETUL CÓDIGO: 26102 CLAVE: LIRE-180P

Linterna plástica de LED, 180 lm, recargable, PRETUL

- LED de alta luminosidad
- Cuerpo de ABS
- Modo de iluminación fijo



Datos de empaque	
Empaque individual: blíster	
Empaque logístico	Cantidad
Inner	6
Máster	36
Pallet	864

Certificaciones y garantías

Cumple la norma NOM-001-SCFI **NOM**

Producto fabricado en China bajo las estrictas especificaciones de Truper

Lúmenes

180 lm

Lúmenes

180 lm

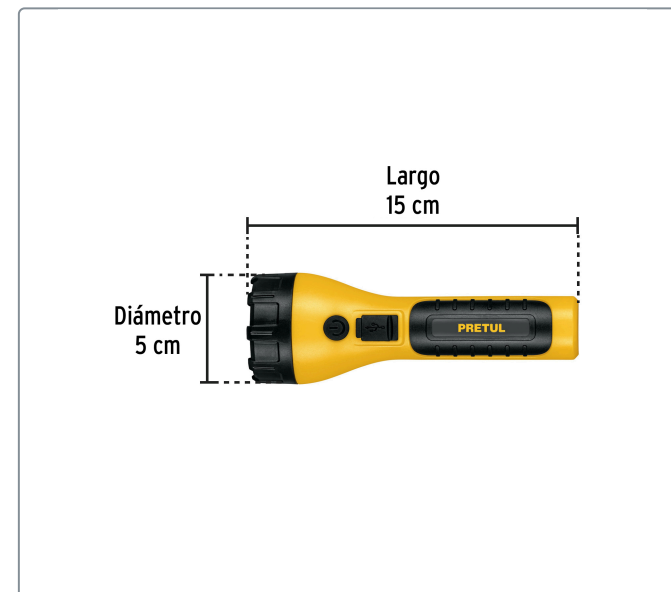
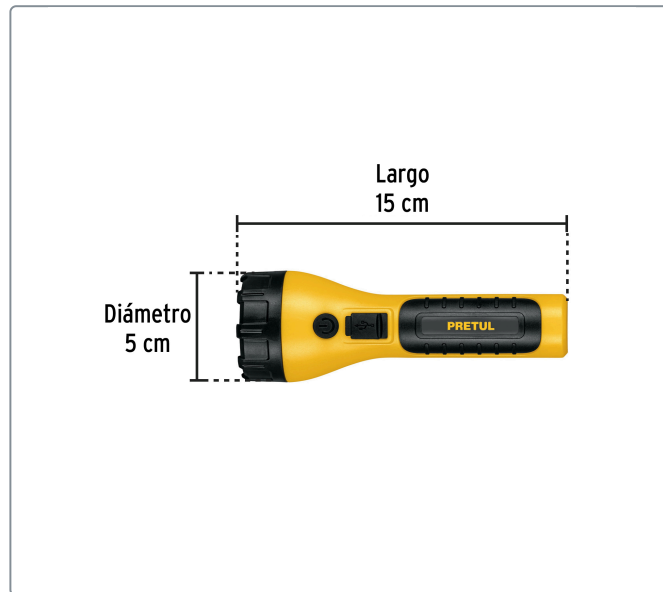
Iluminación **TRADICIONAL**
Lente plano

Baterías **ON LITIO** Más tiempo de vida
2X Mayor velocidad de carga
Incluidas

Recargable

Especificaciones técnicas	
Luminosidad	180 lm
Distancia del haz de luz	140 m
Duración de la batería en uso	4 horas
Tiempo óptimo de carga	8 horas
Peso	105 g

Incluye
1 Cable USB-MICRO

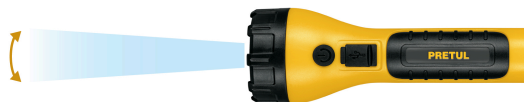


Incluye cable USB-MICRO

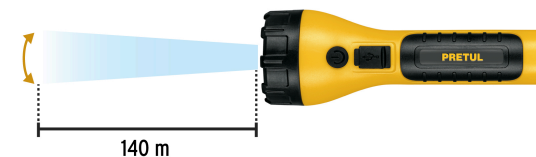


Modos de iluminación

	Lúmenes	Duración
<i>Fijo</i>	180 lm	4 h



Haz de ángulo cerrado 10°



EMPAQUE MASTER



Contiene: 6 inner (36 piezas)

Peso: 6.2 kg (13.67 lb)

EMPAQUE MASTER



Contiene: 6 inner (36 piezas)

Peso: 6.2 kg (13.67 lb)

EMPAQUE INNER



Contiene: 6 piezas

Peso: 0.9 kg (1.98 lb)

EMPAQUE INNER



Contiene: 6 piezas

Peso: 0.9 kg (1.98 lb)

EMPAQUE INNER



Contiene: 6 piezas

Peso: 0.9 kg (1.98 lb)

EMPAQUE INDIVIDUAL



Peso: 0.1 kg (0.22 lb)



EMPAQUE MASTER



Contiene: 6 inner (36 piezas)

Peso: 6.2 kg (13.67 lb)

EMPAQUE INNER



Contiene: 6 piezas

Peso: 0.9 kg (1.98 lb)



EMPAQUE MASTER



Contiene: 6 inner (36 piezas)

Peso: 6.2 kg (13.67 lb)

