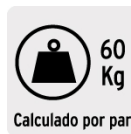


FIERO

CÓDIGO: 47693 CLAVE: MED-8BA

Ménsula reforzada blanca 8 x 8", diseño alambrón, FIERO

- Fabricada en acero
- Fácil instalación
- Útil para emplearse como soporte de repisas o cubiertas

**Certificaciones y garantías**

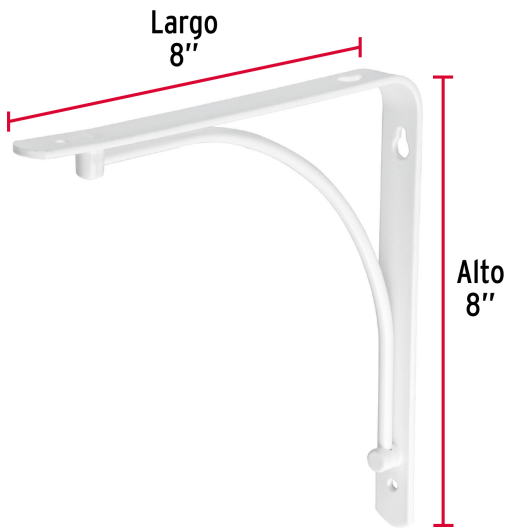
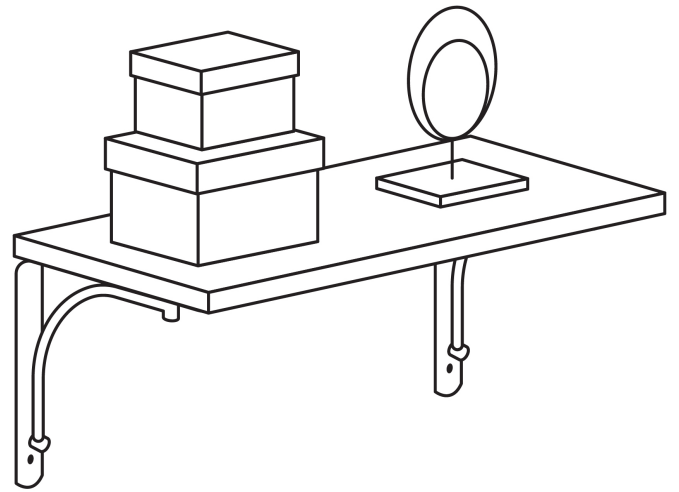
- Garantizado contra defectos de fabricación o mano de obra. La garantía se puede hacer válida con cualquier distribuidor de TRUPER

Especificaciones

| | |
|------------------------------------|----------|
| Color | Blanco |
| Medida | 8" x 8" |
| Carga de trabajo calculada por par | 60 kg |
| Espesor | 3 mm |
| Puntos de sujeción | 4 |
| Empaque individual | Etiqueta |
| Inner | 10 |
| Master | 80 |
| Pallet | 2400 |

País de origen**Fabricado en China bajo las estrictas especificaciones de GRUPO TRUPER**

Imágenes complementarias



EMPAQUE INNER



Contiene: 10 piezas

Peso: 2.54 kg (5.6 lb)

Imágenes complementarias

EMPAQUE MASTER



Contiene: 8 inner (80 piezas)

Peso: 20.9 kg (46 lb)