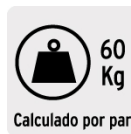


FIERO

CÓDIGO: 47716 CLAVE: SOMO-14MD

Ménsula plana blanca para cremallera doble, 37cm, FIERO

- Fabricada en acero
- Para cremallera doble
- Ideal para ajustar repisas a la altura requerida

**Certificaciones y garantías**

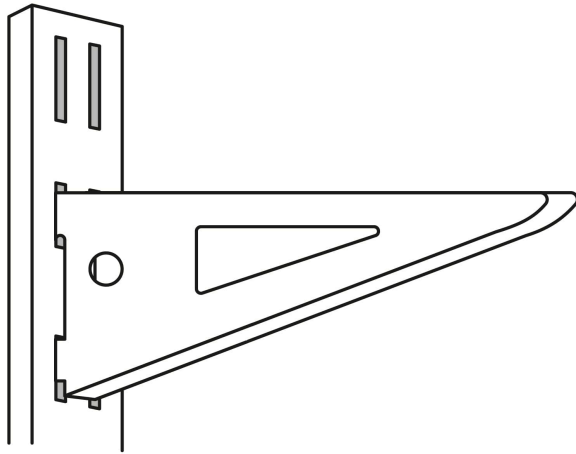
- Garantizado contra defectos de fabricación o mano de obra. La garantía se puede hacer válida con cualquier distribuidor de TRUPER

Especificaciones

Largo	15" (37 cm)
Carga de trabajo calculada por par	60 kg
Espesor	1 mm
Empaque individual	Etiqueta
Inner	10
Máster	80
Pallet	3200

País de origen**Fabricado en China bajo las estrictas especificaciones de GRUPO TRUPER**

Imágenes complementarias

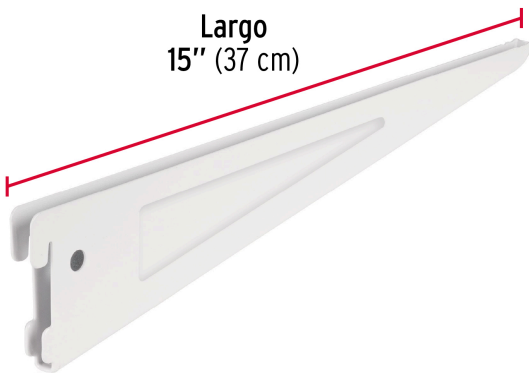


Fabricada en acero



EMPAQUE INNER

Largo
15" (37 cm)



Alto
7.8 cm
(3")

Ancho
7.5 cm
(3")

Largo
39 cm
(15.4")



Contiene: 10 piezas

Peso: 2.57 kg (5.7 lb)

Imágenes complementarias

EMPAQUE MÁSTER



Contiene: 8 inner (80 piezas)

Peso: 21.04 kg (46.4 lb)