

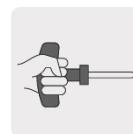
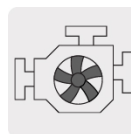
**PRETUL**

CÓDIGO: 28029 CLAVE: MOTB-2P

**Motobomba autocebante 2"x2", gas. 6-1/2HP, agrícola, PRETUL**

- Para zonas de difícil acceso a electricidad
- Se utiliza para trasladar grandes cantidades de agua limpia
- Altura máxima de bombeo: **25 m**
- Flujo máximo: **500 L/min**
- Máxima profundidad de succión: **5 m**
- Sensor de nivel bajo de aceite
- Antes de arrancar, agregar aceite para motor de 4 tiempos SAE 10W-30 en el depósito de aceite
- Motor de 6 1/2 HP, OHV (Over Head Valve - Válvulas a la cabeza) a 4 tiempos de alto desempeño, no requiere mezcla de aceite y gasolina
- Carcasa de aluminio e impulsor de hierro
- Compatible con mangueras para descarga modelos M25D, M210D y de succión, modelo M23S marca Truper®

**USO AGRÍCOLA**  
Sin IVA  
Aplica solo en México

**Certificaciones y garantías****Especificaciones**

Potencia	6 1/2 HP
Altura máxima de bombeo	25 m
Flujo máximo	500 L/min
Máxima profundidad de succión	5 m
Diámetro de Entrada / Salida	2" (50 mm)
Duración del tanque con 100% de carga	1.8 horas
Capacidad del tanque	3.2 L
Velocidad sin carga	3,650 - 3,700 rpm
Cilindrada del motor	212 cc
Dimensiones (Base x Alto x Fondo)	37 cm x 40 cm x 47 cm
Peso	20 kg
Empaque individual	Caja
Inner	1
Pallet	12

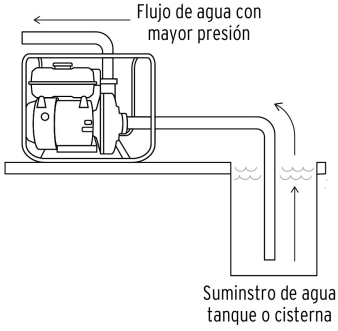
**Datos de Empaque (Medidas y pesos aproximados)****Empaque Individual****Medidas:** Alto: 41.5 cm (16 1/4") Ancho: 39 cm (15 1/4") Largo: 48.4 cm (19")  
**Peso:** 22.4 kg (49.38 lb)**País de origen****Fabricado en China bajo las estrictas especificaciones de GRUPO TRUPER****Refacciones**

<b>Código</b>	<b>Clave</b>	<b>Descripción</b>
100862	M25D	Rollo de manguera plana de 2" x 50m de descarga p/motobomba
100864	M210D	Rollo de manguera plana de 2" x 100m de descarga p/motobomba
100959	M23S	Manguera de succión y descarga 2" para motobomba, rollo 30m
101135	TAPOA-MOTO	Kit tapón y empaque p/contenedor de aceite p/motobomba 2& 3"
101136	BUJI-MOTO	Bujía para motobomba, TRUPER
101137	BAYO-MOTO	Kit de bayoneta y empaque para motobomba, TRUPER
101138	TAPOG-MOTO	Tapón de gasolina para motobomba, TRUPER
101139	FILG-MOTO	Filtro de gasolina para motobomba, TRUPER
101150	CON-MOTO2	Kit de conector de descarga para MOTB-2, TRUPER
101891	CB-GRUPO2	Carburador para motobomba a gasolina MOTB-2P/MOTB-3P, PRETUL

**Imágenes complementarias**

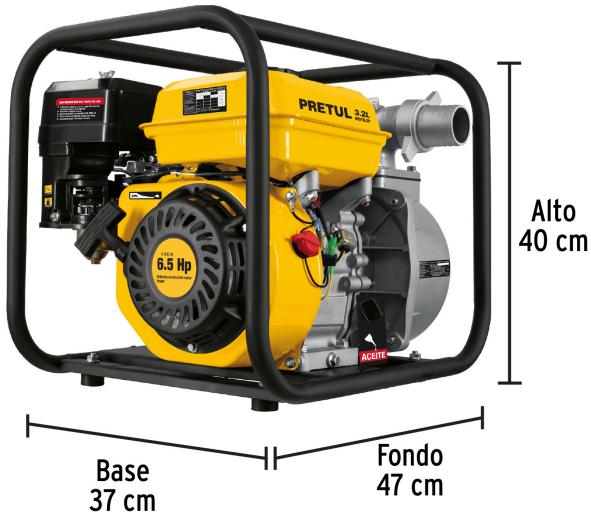
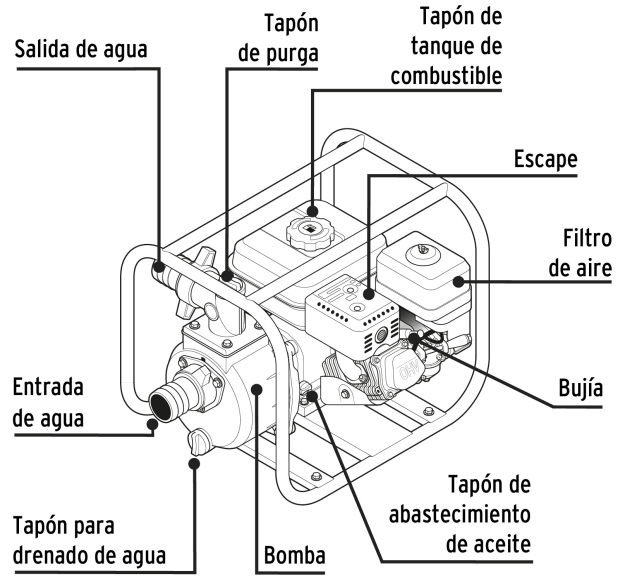
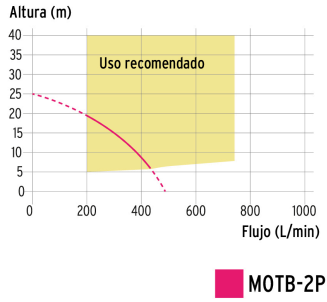
## Funcionamiento

Se utilizan para trasladar grandes cantidades de agua limpia. Ideal para zonas de difícil acceso a electricidad.

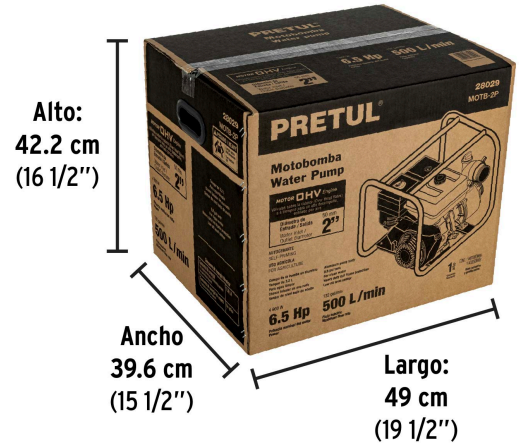


## Curva de rendimiento

Para una mejor selección de acuerdo a sus necesidades compare el rendimiento entre altura y flujo que brinda cada uno de los modelos.



## EMPAQUE INDIVIDUAL



Peso: 22.44 kg (49.5 lb)

© 2026 TRUPER, S.A. DE C.V. TODOS LOS DERECHOS RESERVADOS.

Los productos ilustrados y la información pueden cambiar sin previo aviso, como resultado de nuestros procesos de mejora continua.

Prohibida su reproducción o divulgación total o parcial así como su uso o aprovechamiento sin autorización escrita de Truper, S.A. de C.V.

## Imágenes complementarias

