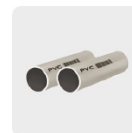
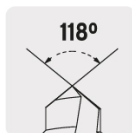
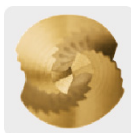


TRUPER *expert*

CÓDIGO: 101551 CLAVE: BES-13X

### Broca escalonada titanio 13 escalones 1/8" a 1/2", EXPERT

- Punta Split Point autocentráble con dos filos de corte, para perforaciones más rápidas y precisas
- Rango de perforación 1/8" - 1/2"
- Diámetro marcado en láser de larga duración para identificar rápidamente el tamaño a perforar
- Fabricada en acero al cobalto con revestimiento de titanio que incrementa la resistencia al desgaste, 6X mayor duración que las brocas Black Step
- Una sola broca realiza perforaciones de diferentes diámetros
- Zanco P3 antiderrapante que no se desliza en el broquero



### Certificaciones y garantías



### Especificaciones

Zanco (P3)	1/4"
Escalones	13
Diámetros de perforación	1/8", 5/32", 3/16", 7/32", 1/4", 9/32", 5/16", 11/32", 3/8", 13/32", 7/16", 15/32" y 1/2"
Empaque individual	Blíster
Inner	3
Master	15
Pallet	4500

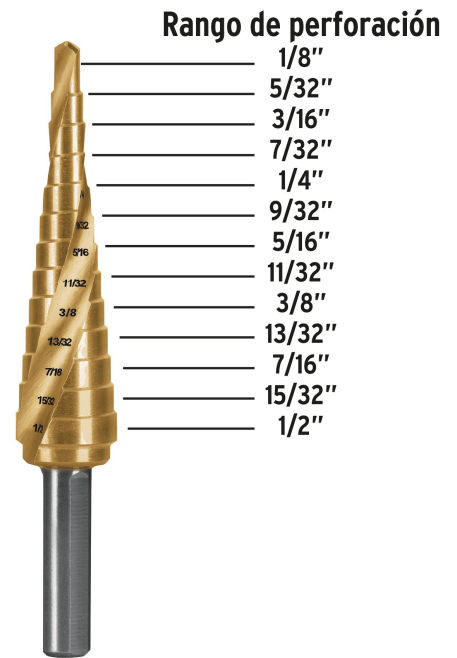
### País de origen

Fabricado en China bajo las estrictas especificaciones de GRUPO TRUPER

Imágenes complementarias



**Diámetro marcado en láser de larga duración**



**EMPAQUE INDIVIDUAL**



Peso: 0.04 kg (0.09 lb)

**EMPAQUE INNER**



Contiene: 3 piezas

Peso: 0.14 kg (0.3 lb)

## Imágenes complementarias

## EMPAQUE MASTER



Contiene: 5 inner (15 piezas)

Peso: 0.84 kg (1.9 lb)

