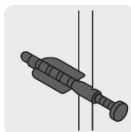


**FIERO**

CÓDIGO: 40158 CLAVE: TQ-3/16J

**Kit de 20 taquetes 3/16" con pijas #6 y 1 broca 3/16", FIERO**

- Pija para lámina cabeza combinada de acero galvanizado, taquete plástico y broca para concreto de acero al cromo con punta de carburo de tungsteno
- Taquetes con anclas que evitan el giro
- Cinturones de resistencia y anclas retráctiles de fijación

**Certificaciones y garantías**

• Garantizado contra defectos de fabricación o mano de obra. La garantía se puede hacer válida con cualquier distribuidor de TRUPER

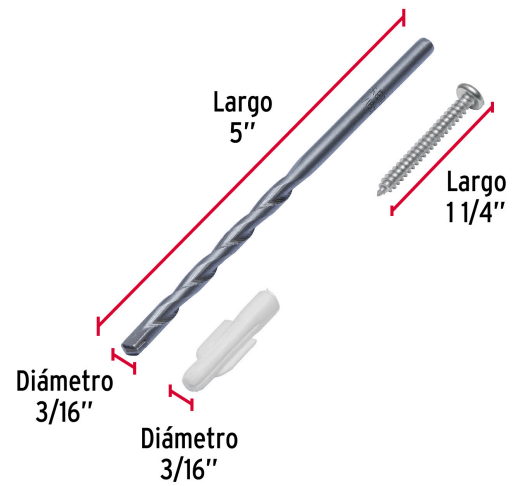
**Especificaciones**

Pija No.	6
Diámetro taquete	3/16" (5 mm)
Largo de pija	1 1/4" (32 mm)
Diámetro de broca	3/16" (5 mm)
Largo de broca	4" (100 mm)
Empaque individual	Bolsa con 20 taquetes, 20 pijas y 1 broca
Inner	10
Master	120
Pallet	5040

**País de origen**

Fabricado en México bajo las estrictas especificaciones de GRUPO TRUPER

**Imágenes complementarias**



**EMPAQUE INDIVIDUAL**



**EMPAQUE INNER**



## Imágenes complementarias

## EMPAQUE MÁSTER



Contiene: 12 inner (120 piezas)

Peso: 6.96 kg (15.3 lb)

