

HERMEX

CÓDIGO: 45898 CLAVE: T0-518

Tubo ovalado para clóset, 1.8 m, acero cromado, HERMEX

- Fabricado en acero con acabado cromo
- Fácil de instalar
- Uso en interiores
- Ideal para clósets, guardarropas y probadores

Certificaciones y garantías

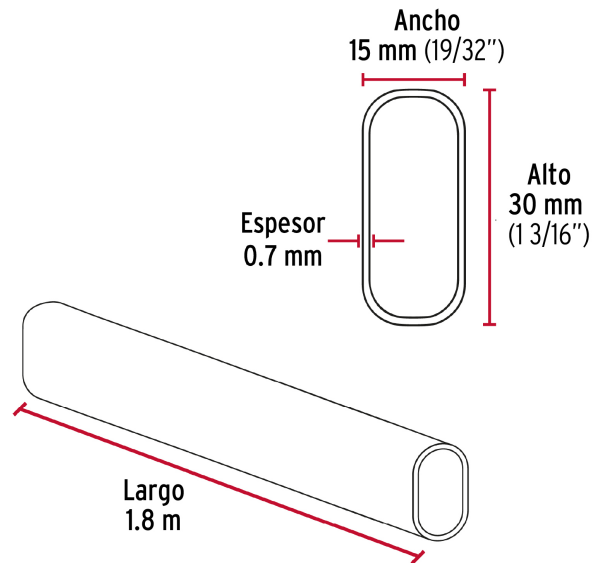
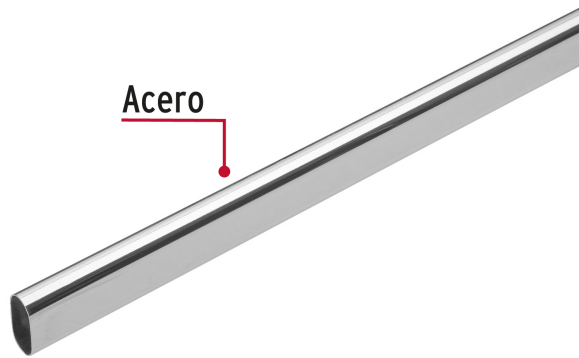
• Garantizado contra defectos de fabricación o mano de obra. La garantía se puede hacer válida con cualquier distribuidor de TRUPER

Especificaciones

Largo	1.8 m
Alto	30 mm (1 3/16")
Espesor	0.7 mm
Ancho	15 mm
Empaque individual	Etiqueta
Inner	10
Pallet	1400

País de origen**Fabricado en China bajo las estrictas especificaciones de GRUPO TRUPER**

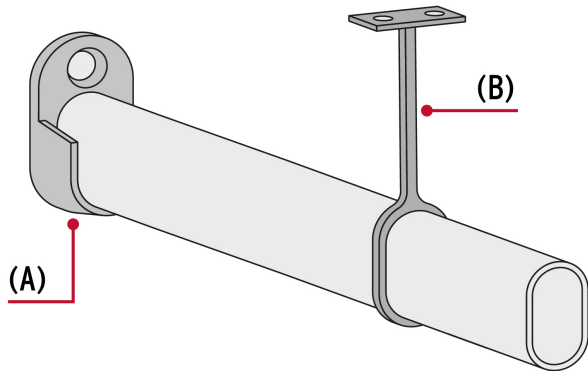
Imágenes complementarias



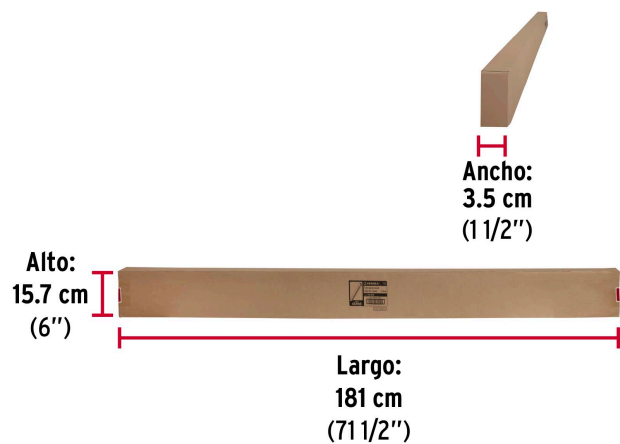
Accesorios para instalación de tubo ovalado (no incluidos)

- (A) Brida modelo BT0-5 marca HERMEX
- (B) Soporte central ST0-5 marca HERMEX

EMPAQUE INDIVIDUAL



Peso: 0.63 kg (1.4 lb)

Imágenes complementarias**EMPAQUE MASTER****Contiene: 10 piezas****Peso: 6.5 kg (14.3 lb)**