

PRETUL

CÓDIGO: 21886 CLAVE: LL-2020P

Llave combinada 5/8" x 200 mm de largo, PRETUL

- Fabricada en acero al cromo vanadio 2X más resistente al desgaste que las de acero al carbono
- Medida marcada para fácil identificación

**Certificaciones y garantías**

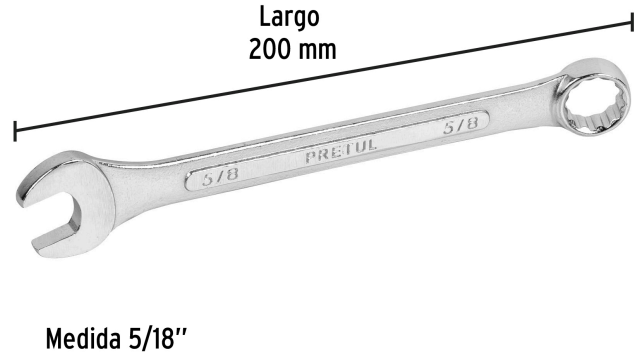
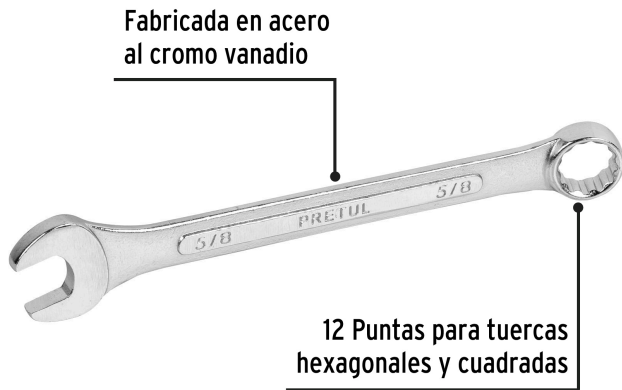
- Cumple la norma: ASME B107.100

Especificaciones

Medida	5/8"
Largo	200 mm
Puntas	12
Empaque individual	Tarjeta plástica
Inner	12
Máster	72
Pallet	6480

País de origen**Fabricado en India bajo las estrictas especificaciones de GRUPO TRUPER**

Imágenes complementarias



EMPAQUE INDIVIDUAL



Peso: 0.13 kg (0.29 lb)

EMPAQUE INNER



Contiene: 12 piezas

Peso: 1.6 kg (3.53 lb)

Imágenes complementarias

EMPAQUE MASTER



Contiene: 6 inner (72 piezas)

Peso: 10.2 kg (22.49 lb)

