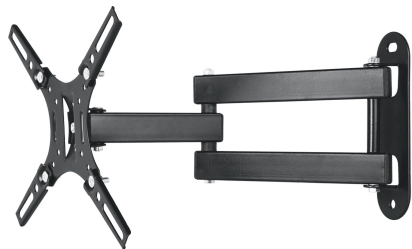


VOLTECK

CÓDIGO: 48428 CLAVE: TVSM-40

Soporte para pantallas 14" a 40" mov. angular y articulado

- Fabricado en acero
- Triple movimiento angular y articulado
- Fácil instalación
- Compatible con VESA 100, 130, 200



Soporta 15 kg



Incluye tornillería

Certificaciones y garantías**Especificaciones**

Carga máxima	15 kg
Movimiento angular	+/-10°
Movimiento articulado	+/- 90° y 360°
Distancia de la pared a TV	35 cm
Empaque individual	Caja
Inner	2
Master	10
Pallet	400

País de origen

Fabricado en China bajo las estrictas especificaciones de GRUPO TRUPER

Datos de Empaque (Medidas y pesos aproximados)

Empaque Individual

Medidas: Alto: 18.6 cm (7 1/4") Ancho: 4.3 cm (1 3/4") Largo: 23.3 cm (9 1/4") **Peso:** 1.01 kg (2.23 lb)

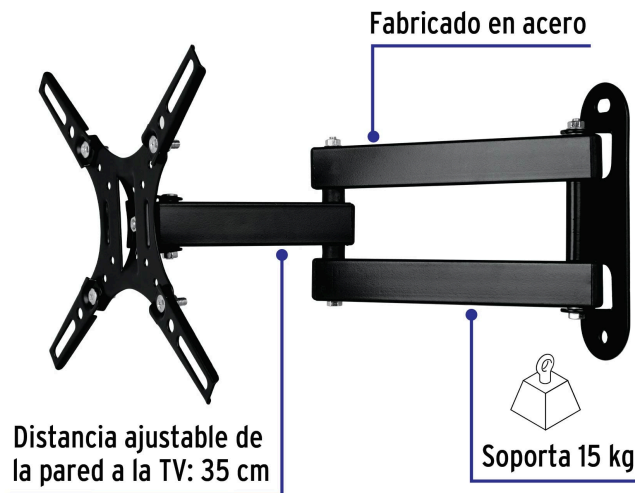
Inner

Medidas: Alto: 20.3 cm (8") Ancho: 9.8 cm (3 3/4") Largo: 24.2 cm (9 1/2") **Peso:** 2.12 kg (4.67 lb)

Master

Medidas: Alto: 22.4 cm (8 3/4") Ancho: 26 cm (10 1/4") Largo: 51 cm (20") **Peso:** 11.06 kg (24.38 lb)

Imágenes complementarias

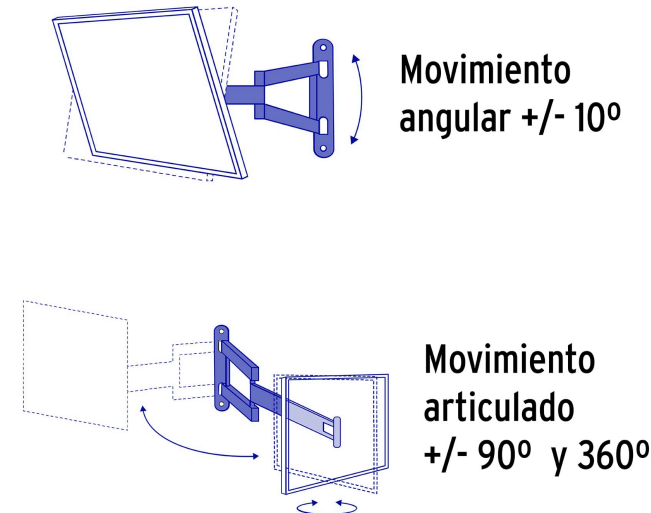


ARTICULADO

Para pantallas de

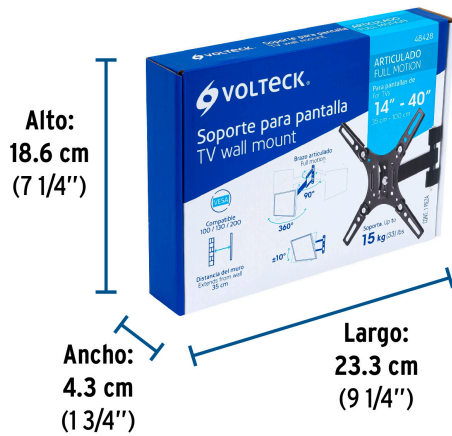
14" - 40"

35 cm - 100 cm



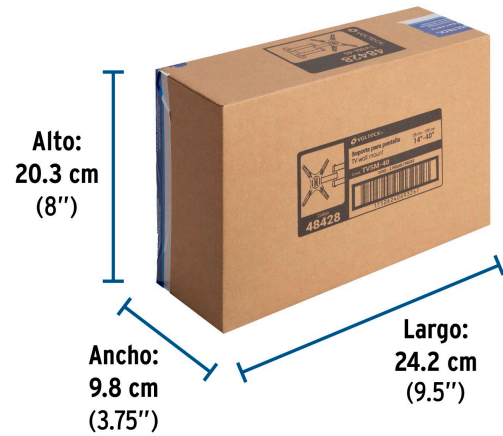
Imágenes complementarias

EMPAQUE INDIVIDUAL



Peso: 1.01 kg (2.23 lb)

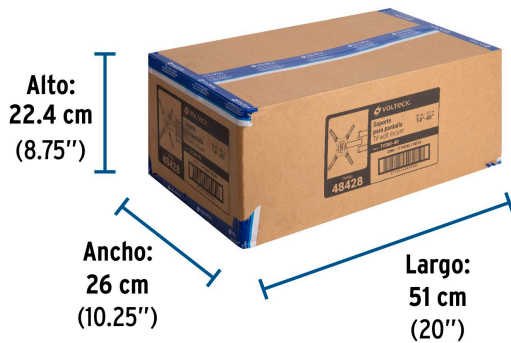
EMPAQUE INNER



Contiene: 2 piezas

Peso: 2.12 kg (4.67 lb)

EMPAQUE MASTER



Contiene: 5 inner (10 piezas)

Peso: 11.06 kg (24.38 lb)