

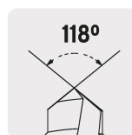
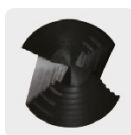
TRUPER



CÓDIGO: 101458 CLAVE: BES-12A

Broca escalonada óxido negro 12escalones 7/16 a 1-1/8, Truper

- Punta Split Point autocentráble con dos filos de corte, para perforaciones más rápidas y precisas
- Rango de perforación 7/16" - 1 1/8"
- Diámetro marcado en láser de larga duración para identificar rápidamente el tamaño a perforar
- Fabricada en acero M2 de alta velocidad (HSS) con acabado óxido negro
- Una sola broca realiza perforaciones de diferentes diámetros
- Zanco P3 antideslizante que no se desliza en el broquero



Especificaciones

Zanco (P3)	3/8"
Escalones	12
Diámetros de perforación	7/16", 1/2", 9/16", 5/8", 11/16", 3/4", 13/16", 7/8", 15/16", 1", 1 1/16" y 1 1/8"
Largo total	3 1/8"
Empaque individual	Blíster
Inner	3
Máster	15
Pallet	1290

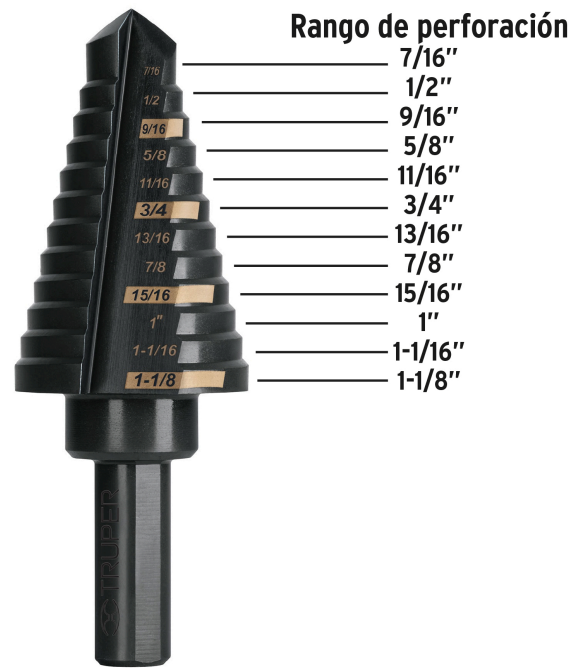
País de origen

Fabricado en China bajo las estrictas especificaciones de GRUPO TRUPER

Imágenes complementarias



Diámetro marcado en láser de larga duración



EMPAQUE INDIVIDUAL



EMPAQUE INNER



Imágenes complementarias

EMPAQUE MASTER



Contiene: 5 inner (15 piezas)

Peso: 2.34 kg (5.2 lb)

