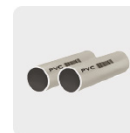
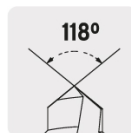
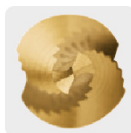


TRUPER *expert*

CÓDIGO: 101553 CLAVE: BES-12X

Broca escalonada titanio 12 escalones 3/16" a 7/8", EXPERT

- Punta Split Point autocentráble con dos filos de corte, para perforaciones más rápidas y precisas
- Rango de perforación 3/16" - 7/8"
- Diámetro marcado en láser de larga duración para identificar rápidamente el tamaño a perforar
- Fabricada en acero al cobalto con revestimiento de titanio que incrementa la resistencia al desgaste, 6X mayor duración que las brocas Black Step
- Una sola broca realiza perforaciones de diferentes diámetros
- Zanco P3 antiderrapante que no se desliza en el broquero



Certificaciones y garantías



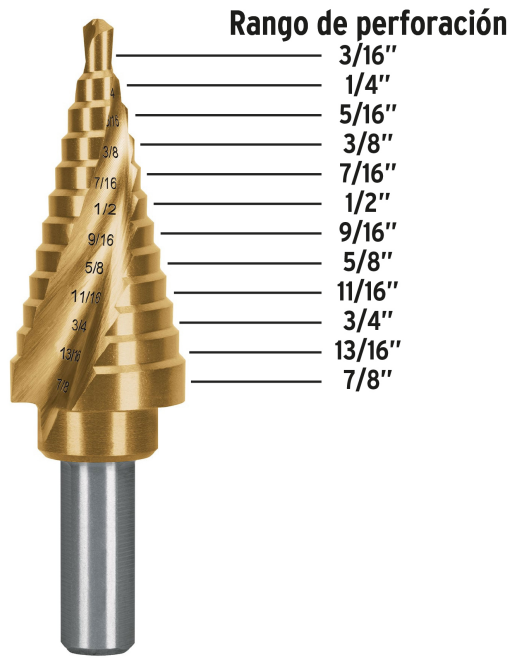
Especificaciones

Zanco (P3)	3/8"
Escalones	12
Diámetros de perforación	3/16", 1/4", 5/16", 3/8", 7/16", 1/2", 9/16", 5/8", 11/16", 3/4", 13/16" y 7/8"
Empaque individual	Blíster
Inner	3
Máster	15
Pallet	3000

País de origen

Fabricado en China bajo las estrictas especificaciones de GRUPO TRUPER

Imágenes complementarias

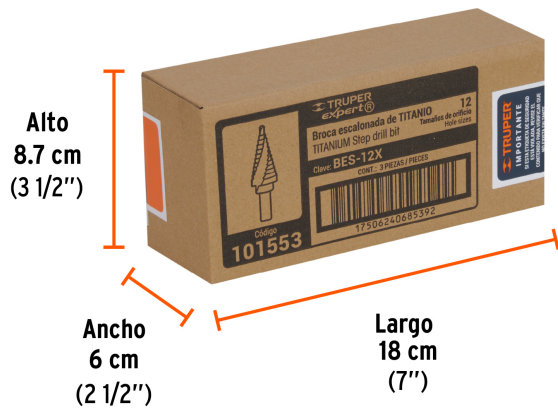


EMPAQUE INDIVIDUAL



Peso: 0.09 kg (0.2 lb)

EMPAQUE INNER



Contiene: 3 piezas

Peso: 0.28 kg (0.6 lb)

EMPAQUE MASTER



Contiene: 5 inner (15 piezas)

Peso: 1.62 kg (3.6 lb)

Imágenes complementarias

