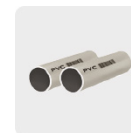
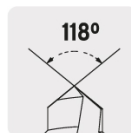
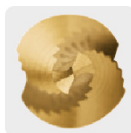


TRUPER *expert*

CÓDIGO: 101556 CLAVE: BES-10X

Broca escalonada titanio 10 escalones 1/4" a 1-3/8", EXPERT

- Punta Split Point autocentráble con dos filos de corte, para perforaciones más rápidas y precisas
- Rango de perforación 1/4" - 1 3/8"
- Diámetro marcado en láser de larga duración para identificar rápidamente el tamaño a perforar
- Fabricada en acero al cobalto con revestimiento de titanio que incrementa la resistencia al desgaste, 6X mayor duración que las brocas Black Step
- Una sola broca realiza perforaciones de diferentes diámetros
- Zanco P3 antiderrapante que no se desliza en el broquero



Certificaciones y garantías



Especificaciones

| | |
|--------------------------|---|
| Zanco (P3) | 3/8" |
| Escalones | 10 |
| Diámetros de perforación | 1/4", 3/8", 1/2", 5/8", 3/4", 7/8", 1", 1 1/8", 1 1/4" y 1 3/8" |
| Empaque individual | Blíster |
| Inner | 3 |
| Máster | 15 |
| Pallet | 1800 |

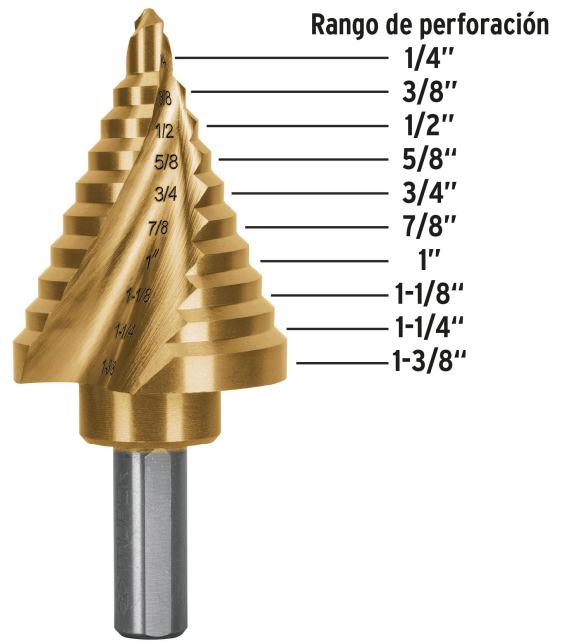
País de origen

Fabricado en China bajo las estrictas especificaciones de GRUPO TRUPER

Imágenes complementarias



**Diámetro marcado
en láser de
larga duración**



EMPAQUE INDIVIDUAL

Alto
17.5 cm
(7")



Largo
8.5 cm
(3 1/2")

Peso: 0.16 kg (0.4 lb)

Imágenes complementarias

EMPAQUE INNER



Contiene: 3 piezas

Peso: 0.51 kg (1 lb)

EMPAQUE MASTER



Contiene: 5 inner (15 piezas)

Peso: 2.76 kg (6 lb)