

Klintek



CÓDIGO: 57054 CLAVE: ES-200C

Escoba mediana tipo cepillo, cerdas de PVC, bastón de madera

- Cerdas de PVC con puntas tipo orzuela para atrapar pelusas y cabellos
- Bastón de madera 120 cm, incluido
- Resistente y ligera
- Se surte en dos piezas por separado (bastón y cepillo)

**Certificaciones y garantías**

- Garantizado contra defectos de fabricación o mano de obra. La garantía se puede hacer válida con cualquier distribuidor de TRUPER

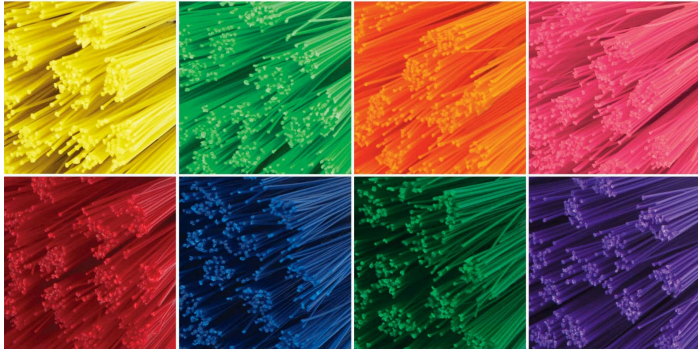
Especificaciones

Colores	8 (amarillo, verde claro, naranja, rosa, rojo, azul, verde oscuro, morado)
Tamaño	Mediana
Medidas del cepillo	26 cm x 6 cm x 17 cm
Altura de las cerdas	13 cm
Empaque individual	Bolsa (cepillo) y etiqueta (bastón)
Inner	12
Pallet	672

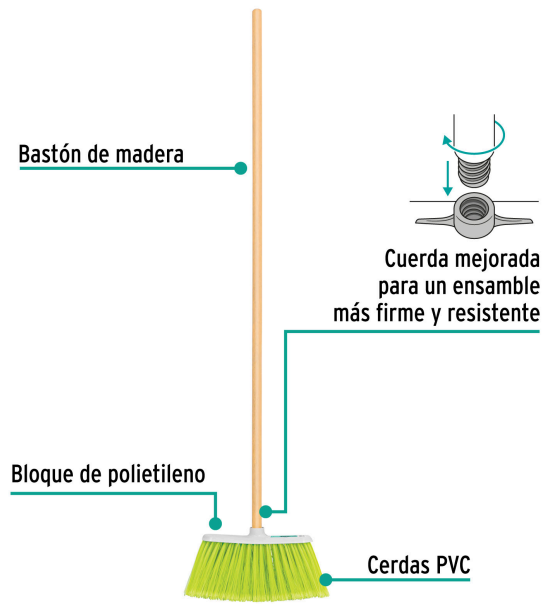
País de origen

Fabricado en México bajo las estrictas especificaciones de GRUPO TRUPER

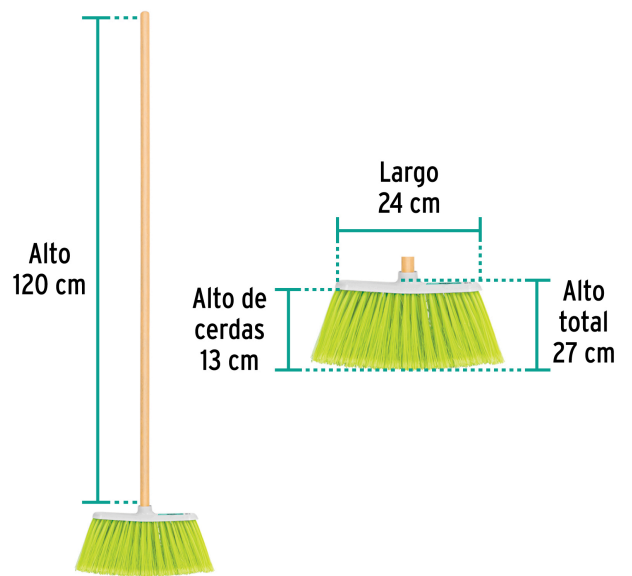
Imágenes complementarias



Caja con 12 pzas. en 8 colores

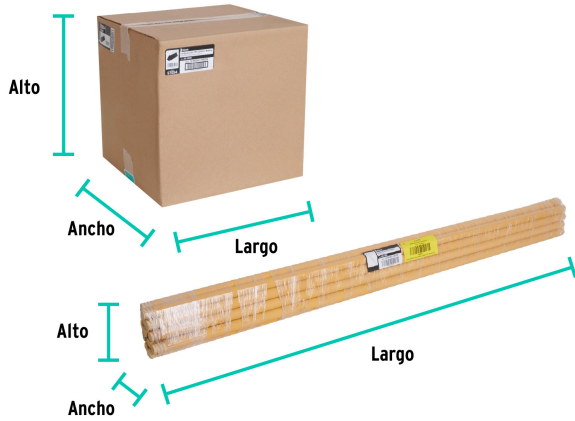


Se surten en 2 piezas por separado (bastón y cepillo)



Imágenes complementarias

EMPAQUE MASTER



Contenido	Medidas: Alto x Ancho x Largo	Peso
Caja (12 piezas)	34 cm (13 1/2") x 32.8 cm (13") x 34.5 cm (13 1/2")	4.54 kg (10 lb)
Bastones (12 piezas)	6.2 cm (2 1/2") x 10.2 cm (4") x 120.3 cm (47 1/2")	3.2 kg (7 lb)