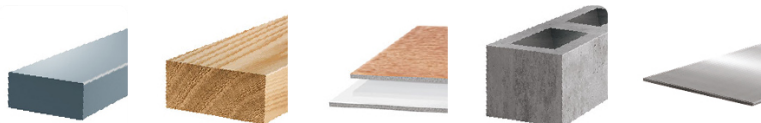


TRUPER

CÓDIGO: 101808 CLAVE: BMC-3/8X6

Broca multimaterial 3/8 x 6", TRUPER

- Cuerpo de acero
- Punta multiángulo de carburo de tungsteno 2X más rápida que la punta estándar
- Zanco P3 de cambio rápido
- Flauta en "U" para desalajo más eficiente
- Para todo tipo de materiales ligeros

**Certificaciones y garantías**

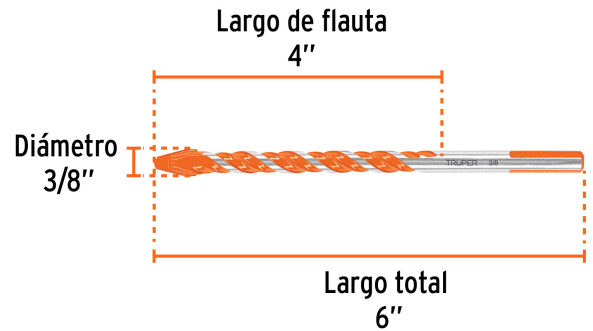
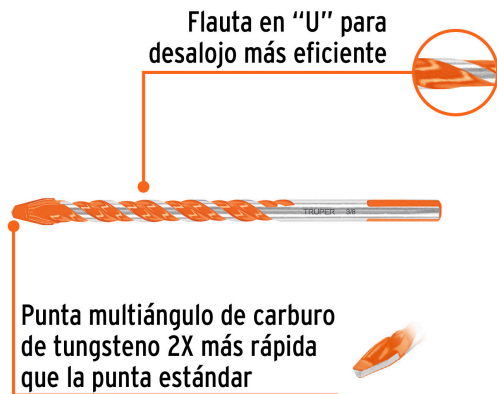
- Garantizado contra defectos de fabricación o mano de obra. La garantía se puede hacer válida con cualquier distribuidor de TRUPER

Especificaciones

Díámetro	3/8"
Largo total	6" (15 cm)
Largo de flauta	4"
Zanco	P3
Empaque individual	Tubo plástico
Inner	10
Master	200
Pallet	16000

País de origen**Fabricado en China bajo las estrictas especificaciones de GRUPO TRUPER**

Imágenes complementarias

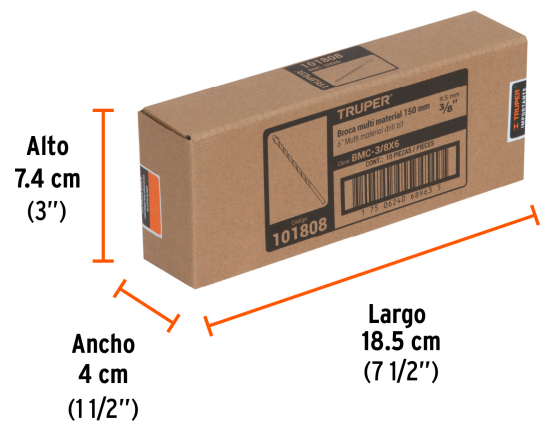


EMPAQUE INDIVIDUAL



Peso: 0.05 kg (0.1 lb)

EMPAQUE INNER



Contiene: 10 piezas

Peso: 0.54 kg (1.2 lb)

Imágenes complementarias

EMPAQUE MASTER



Contiene: 20 inner (200 piezas)

Peso: 11.16 kg (24.6 lb)