

TRUPER



CÓDIGO: 11392 CLAVE: LLM-2

Llana 11" canto recto, tipo español, mango madera, TRUPER

- Hoja de acero resistente a la oxidación
- Mango de madera pulido y laqueado que evita el desgaste
- Con tornillos
- Para extender y alisar cemento, mortero, yeso y aplanar mezcla

**Certificaciones y garantías**

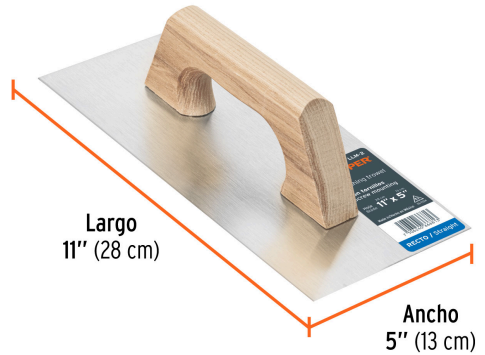
- Garantizado contra defectos de fabricación o mano de obra. La garantía se puede hacer válida con cualquier distribuidor de TRUPER

Especificaciones

Medidas	11" x 5" (28 x 13 cm)
Empaque individual	Granel
Inner	6
Máster	24
Pallet	576

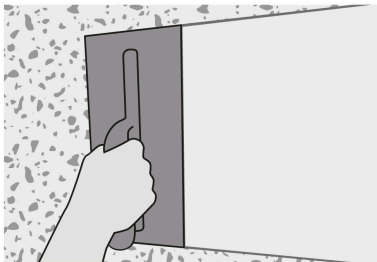
País de origen**Fabricado en México bajo las estrictas especificaciones de GRUPO TRUPER**

Imágenes complementarias



Canto recto

Para extender y alisar cemento, mortero, yeso y aplanar mezcla



EMPAQUE INNER



Contiene: 6 piezas

Peso: 2.48 kg (5.5 lb)

Imágenes complementarias

EMPAQUE MÁSTER



Contiene: 4 inner (24 piezas)

Peso: 10.36 kg (22.8 lb)